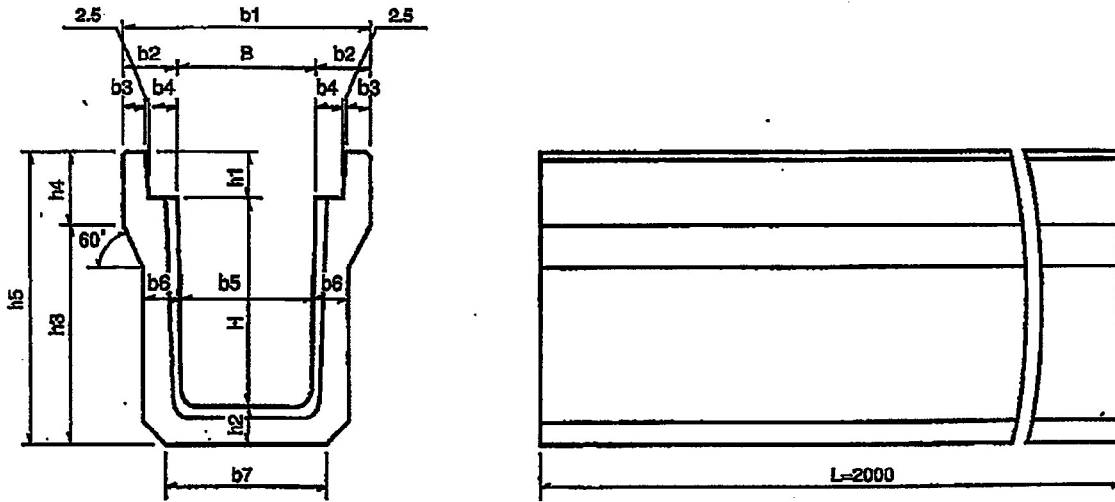


**SRCC GPU標準型
GPU3型**



寸法表

GPU3型 T-25

※JIS A 5372 2種参考

| 呼び名 | 寸法 (単位mm) | | | | | | | | | | | | | | 参考重量 kg |
|----------------|-----------|-----|-----|-------|----|----|-----|----|-----|-----|----|-----|-----|-----|------------|
| | B | H | b1 | b2 | b3 | b4 | b5 | b6 | b7 | h1 | h2 | h3 | h4 | h5 | |
| GPU3-B250-H250 | 250 | 250 | 485 | 117.5 | 60 | 55 | 230 | 65 | 300 | 90 | 65 | 295 | 110 | 405 | 354 |
| GPU3-B300-H300 | 300 | 300 | 535 | 117.5 | 60 | 55 | 280 | 70 | 360 | 100 | 70 | 350 | 120 | 470 | 425 |
| GPU3-B300-H400 | 300 | 400 | 535 | 117.5 | 60 | 55 | 270 | 70 | 330 | 100 | 70 | 450 | 120 | 570 | 481 |
| GPU3-B300-H500 | 300 | 500 | 535 | 117.5 | 60 | 55 | 260 | 80 | 340 | 100 | 80 | 560 | 120 | 680 | 594 |
| GPU3-B400-H400 | 400 | 400 | 635 | 117.5 | 60 | 55 | 370 | 70 | 430 | 110 | 70 | 450 | 130 | 580 | 520 |
| GPU3-B400-H500 | 400 | 500 | 635 | 117.5 | 60 | 55 | 360 | 80 | 440 | 110 | 80 | 560 | 130 | 690 | 638 |
| GPU3-B500-H500 | 500 | 500 | 755 | 127.5 | 65 | 60 | 460 | 80 | 540 | 125 | 80 | 560 | 145 | 705 | 704 |
| GPU3-B500-H600 | 500 | 600 | 755 | 127.5 | 65 | 60 | 450 | 90 | 550 | 125 | 90 | 670 | 145 | 815 | 842 |