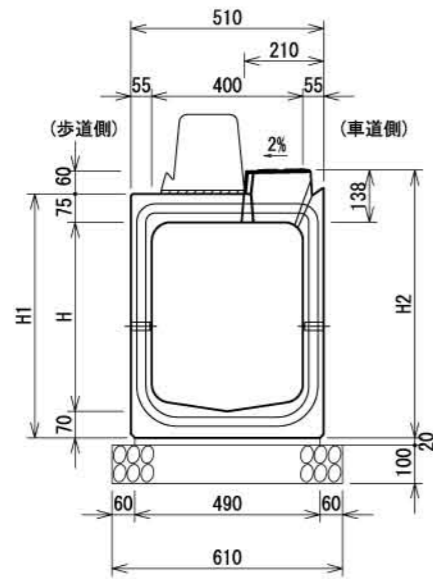


SRCC 群馬県型管渠型側溝登録製品 (B400標準部・集水部) RGA-防草-基本型

S=1:20 (A3印刷)

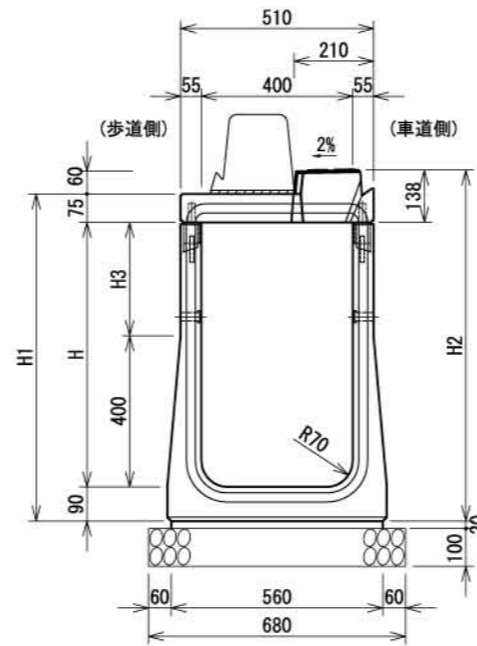
B400-H400~500断面図(標準部)



寸法表

名称	H	H1	H2	質量(kg)	
				(標準部)	(集水部)
RGA-防草 40×40(標準部・集水部)	400	545	608	670	647
RGA-防草 40×50(標準部・集水部)	500	645	708	727	704

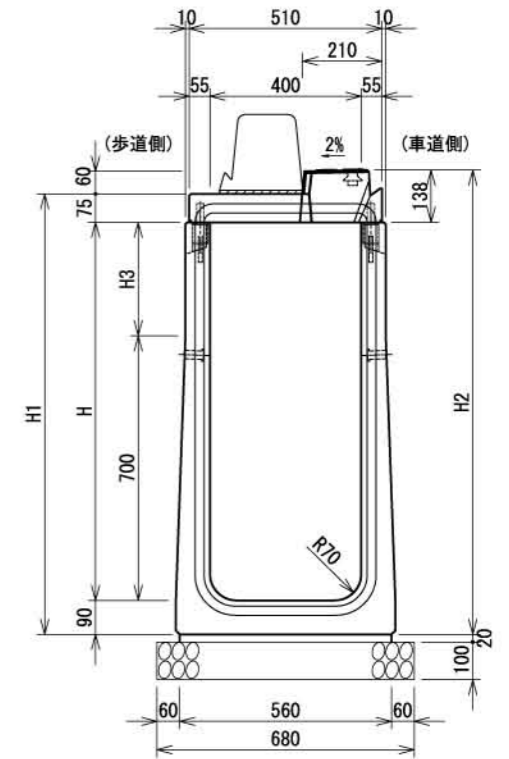
B400-H600~800断面図(標準部)



寸法表

名称	H	H1	H2	H3	質量(kg)	
					(標準部)	(集水部)
RGA-防草 40×60(標準部・集水部)	600	765	828	200	914	889
RGA-防草 40×70(標準部・集水部)	700	865	928	300	969	944
RGA-防草 40×80(標準部・集水部)	800	965	1028	400	1024	999

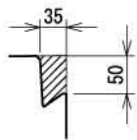
B400-H900~1200断面図(標準部)



寸法表

名称	H	H1	H2	H3	質量(kg)	
					(標準部)	(集水部)
RGA-防草 40×90(標準部・集水部)	900	1065	1128	200	1186	1161
RGA-防草 40×100(標準部・集水部)	1000	1165	1228	300	1251	1226
RGA-防草 40×110(標準部・集水部)	1100	1265	1328	400	1316	1291
RGA-防草 40×120(標準部・集水部)	1200	1365	1428	500	1381	1356

防草用切欠き部舗装数量



舗装増加量 0.193m²/100m
(0.444t/100m)

材料表

種別	規格	単位	(10m当り)	
			数量	
RGA側溝	B400-H400~500	本	5.00	
敷モルタル	1:3	m ²	0.098	
基礎材	RC-40	m ²	6.10	

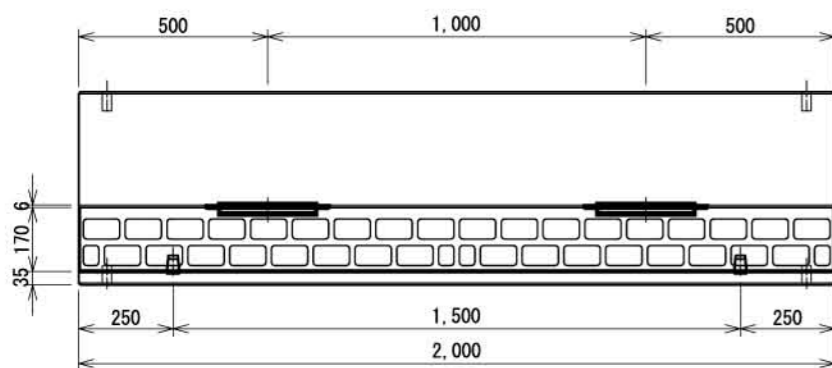
材料表

種別	規格	単位	(10m当り)	
			数量	
RGA側溝	B400-H600~800	本	5.00	
敷モルタル	1:3	m ²	0.112	
基礎材	RC-40	m ²	6.80	

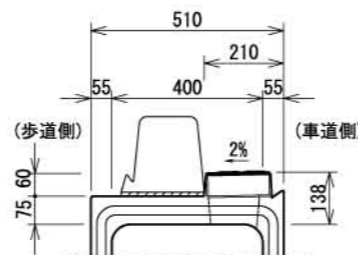
材料表

種別	規格	単位	(10m当り)	
			数量	
RGA側溝	B400-H900~1200	本	5.00	
敷モルタル	1:3	m ²	0.112	
基礎材	RC-40	m ²	6.80	

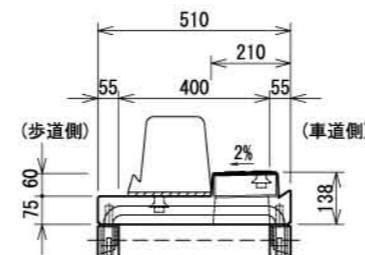
B400型平面図(標準部)



断面図(H300~H500)



断面図(H600~H1200)



B400型平面図(集水部)

