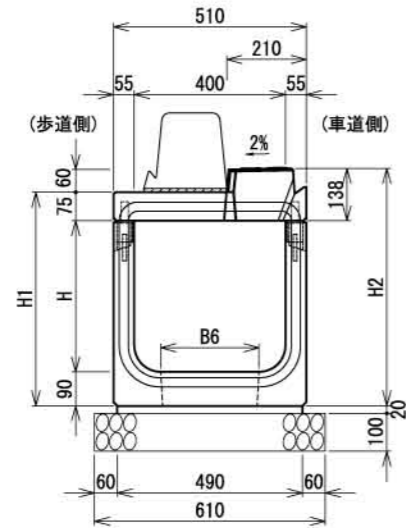


# SRCC 群馬県型管渠型側溝登録製品 (B400標準部・集水部) RGA-防草-S自由勾配型

S=1:20 (A3印刷)

B400-H400~500断面図(標準部)



底板開口部

種別	B6	長さ	個数
B400型	260	100	4ヶ

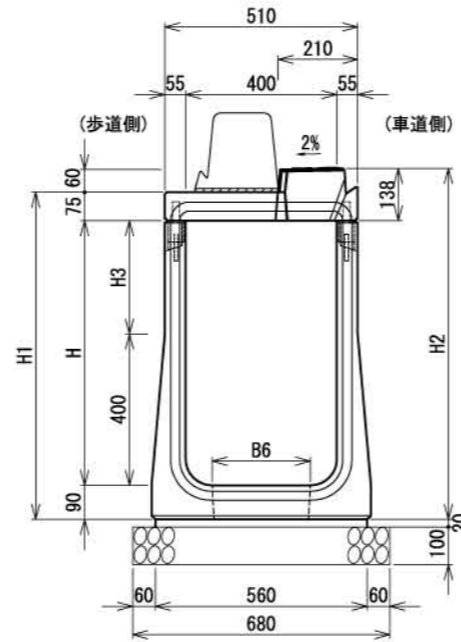
寸法表

名称	H	H1	H2	質量(kg)	
				(標準部)	(集水部)
RGA-防草-S 40×40(標準部・集水部)	400	565	628	679	654
RGA-防草-S 40×50(標準部・集水部)	500	665	728	734	709

材料表

種別	規格	単位	(10m当り)	
			数量	
RGA側溝	RGA-防草-S B400-H400~500	本	5.00	
敷モルタル	1:3	m <sup>2</sup>	0.098	
基礎材	RC-40	m <sup>2</sup>	6.10	

B400-H600~800断面図(標準部)



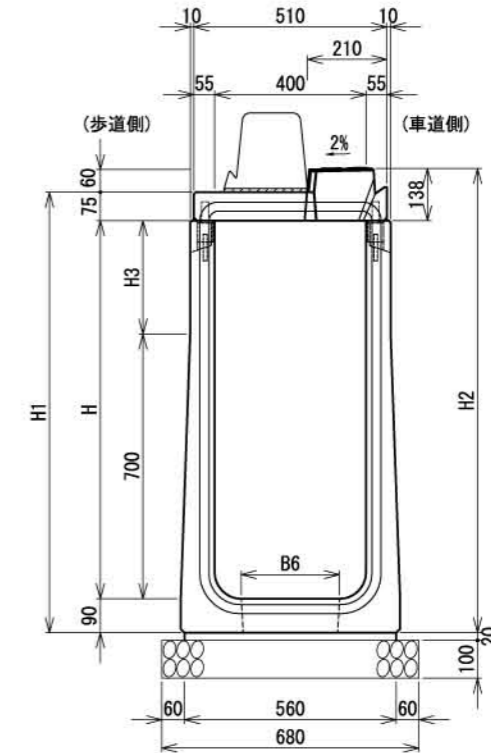
寸法表

名称	H	H1	H2	H3	質量(kg)	
					(標準部)	(集水部)
RGA-防草-S 40×60(標準部・集水部)	600	765	828	200	891	866
RGA-防草-S 40×70(標準部・集水部)	700	865	928	300	946	921
RGA-防草-S 40×80(標準部・集水部)	800	965	1028	400	1001	976

材料表

種別	規格	単位	(10m当り)	
			数量	
RGA側溝	RGA-防草-S B400-H600~800	本	5.00	
敷モルタル	1:3	m <sup>2</sup>	0.112	
基礎材	RC-40	m <sup>2</sup>	6.80	

B400-H900~1200断面図(標準部)



寸法表

名称	H	H1	H2	H3	質量(kg)	
					(標準部)	(集水部)
RGA-防草-S 40×90(標準部・集水部)	900	1065	1128	200	1163	1138
RGA-防草-S 40×100(標準部・集水部)	1000	1165	1228	300	1228	1203
RGA-防草-S 40×110(標準部・集水部)	1100	1265	1328	400	1293	1268
RGA-防草-S 40×120(標準部・集水部)	1200	1365	1428	500	1358	1333

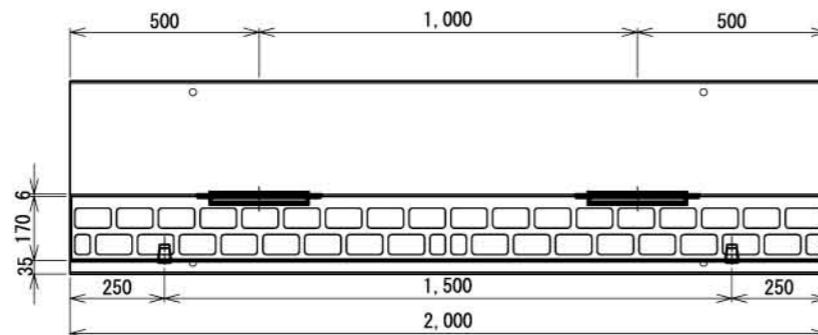
材料表

種別	規格	単位	(10m当り)	
			数量	
RGA側溝	RGA-防草-S B400-H900~1200	本	5.00	
敷モルタル	1:3	m <sup>2</sup>	0.112	
基礎材	RC-40	m <sup>2</sup>	6.80	

防草用切欠き部舗装数量



B400型平面図(標準部)



B400型(集水部)

