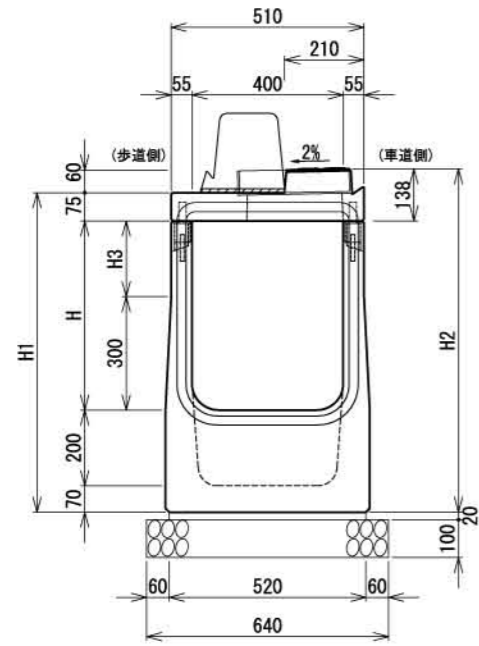


B400-H400~500断面図 (柵部)



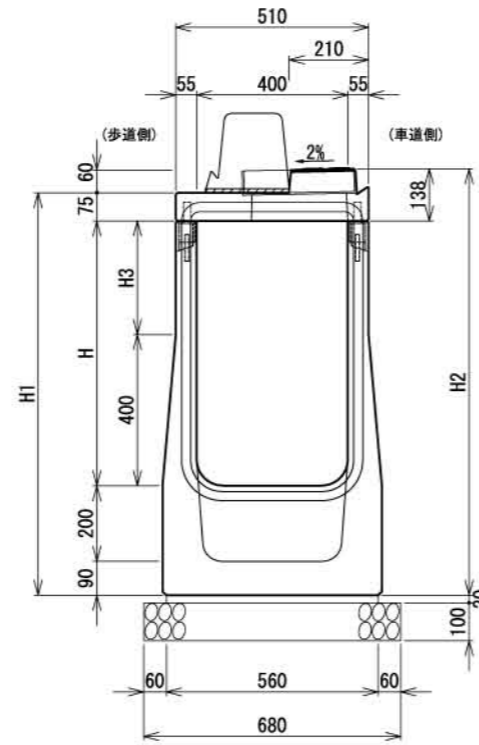
寸法表

名称	H	H1	H2	H3	質量(kg)
RGA-防草 40×40 (柵部)	400	745	808	100	431
RGA-防草 40×50 (柵部)	500	845	908	200	459

材料表 (1基当り)

種別	規格	単位	数量
RGA側溝	B400-H400~500 (柵部)	本	1.00
敷モルタル	1:3	m ²	0.010
基礎材	RC-40	m ²	0.64

B400-H600~800断面図 (柵部)



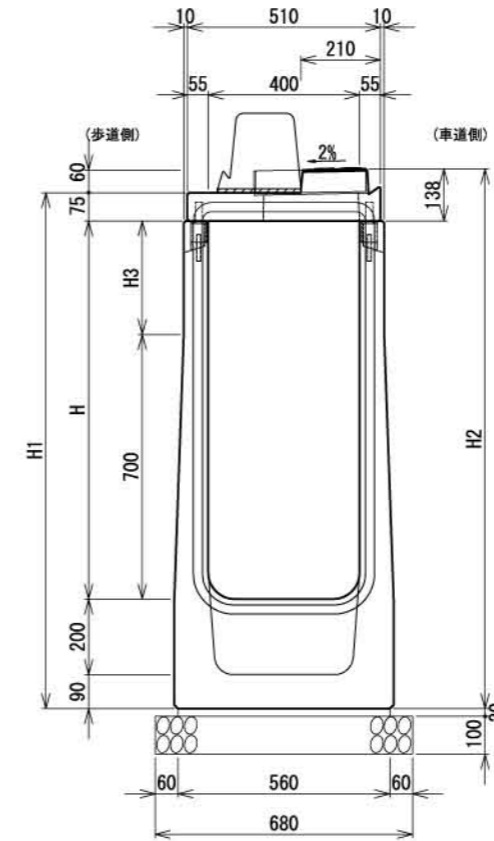
寸法表

名称	H	H1	H2	H3	質量(kg)
RGA-防草 40×60 (柵部)	600	965	1028	200	568
RGA-防草 40×70 (柵部)	700	1065	1128	300	595
RGA-防草 40×80 (柵部)	800	1165	1228	400	623

材料表 (1基当り)

種別	規格	単位	数量
RGA側溝	B400-H600~800 (柵部)	本	1.00
敷モルタル	1:3	m ²	0.011
基礎材	RC-40	m ²	0.68

B400-H900~1200断面図 (柵部)



寸法表

名称	H	H1	H2	H3	質量(kg)
RGA-防草 40×90 (柵部)	900	1265	1328	200	704
RGA-防草 40×100 (柵部)	1000	1365	1428	300	736
RGA-防草 40×110 (柵部)	1100	1465	1528	400	769
RGA-防草 40×120 (柵部)	1200	1565	1628	500	801

材料表 (1基当り)

種別	規格	単位	数量
RGA側溝	B400-H900~1200 (柵部)	本	1.00
敷モルタル	1:3	m ²	0.011
基礎材	RC-40	m ²	0.68

防草用切欠き部舗装数量



B400型平面図 (柵部)

