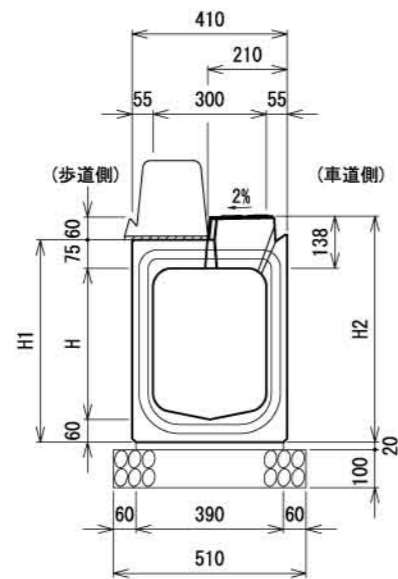


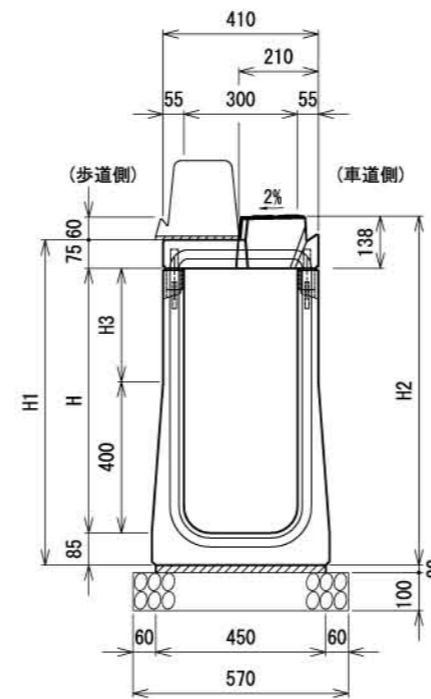
SRCC 群馬県型管渠型側溝登録製品 (B300標準部・集水部) RGA-防草-基本型

S=1:20 (A3印刷)

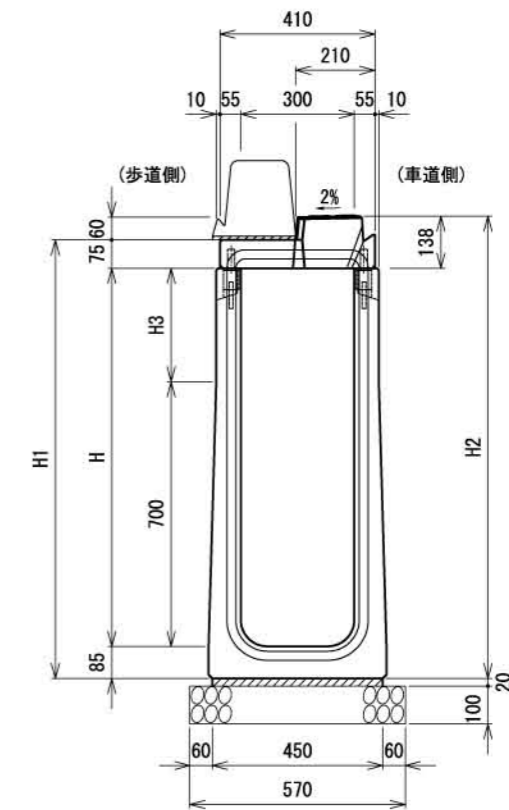
B300-H300~500断面図(標準部)



B300-H600~800断面図(標準部)



B300-H900~1200断面図(標準部)



寸法表

名称	H	H1	H2	質量(kg)	
				(標準部)	(集水部)
RGA-防草 30×30(標準部・集水部)	300	435	498	520	497
RGA-防草 30×40(標準部・集水部)	400	535	598	574	551
RGA-防草 30×50(標準部・集水部)	500	635	698	628	605

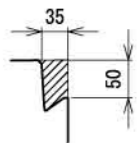
寸法表

名称	H	H1	H2	H3	質量(kg)	
					(標準部)	(集水部)
RGA-防草 30×60(標準部・集水部)	600	760	823	200	804	779
RGA-防草 30×70(標準部・集水部)	700	860	923	300	859	834
RGA-防草 30×80(標準部・集水部)	800	960	1023	400	914	889

寸法表

名称	H	H1	H2	H3	質量(kg)	
					(標準部)	(集水部)
RGA-防草 30×90(基本型・標準部)	900	1060	1123	200	1069	1044
RGA-防草 30×100(基本型・標準部)	1000	1160	1223	300	1134	1109
RGA-防草 30×110(基本型・標準部)	1100	1260	1323	400	1199	1174
RGA-防草 30×120(基本型・標準部)	1200	1360	1423	500	1264	1239

防草用切欠き部舗装数量



舗装増加量 0.193m³/100m
(0.444t/100m)

材料表

種別	規格	単位	(10m当り)	
			数量	
RGA側溝	B300-H300~500	本	5.00	
敷モルタル	1:3	m ²	0.078	
基礎材	RC-40	m ²	5.10	

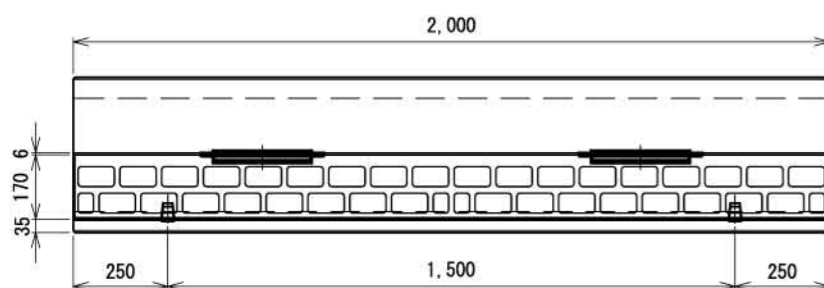
材料表

種別	規格	単位	(10m当り)	
			数量	
RGA側溝	B300-H600~800	本	5.00	
敷モルタル	1:3	m ²	0.090	
基礎材	RC-40	m ²	5.70	

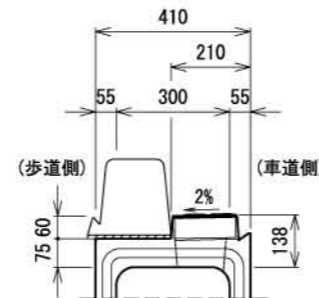
材料表

種別	規格	単位	(10m当り)	
			数量	
RGA側溝	B300-H900~1200	本	5.00	
敷モルタル	1:3	m ²	0.090	
基礎材	RC-40	m ²	5.70	

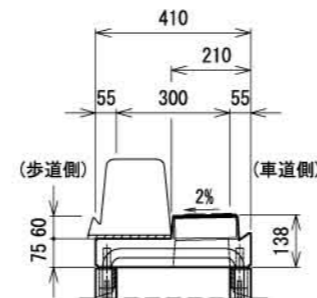
B300平面図(標準部)



断面図(H300~H500)



断面図(H600~H1200)



B300型平面図(集水部)

