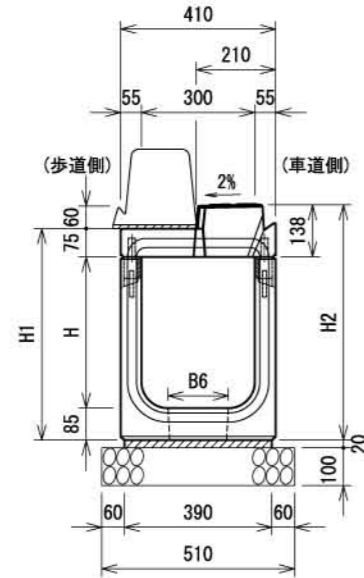


B300-H300~500断面図(標準部)



底板開口部

種別	B6	長さ	個数
B300型	160	100	4ヶ

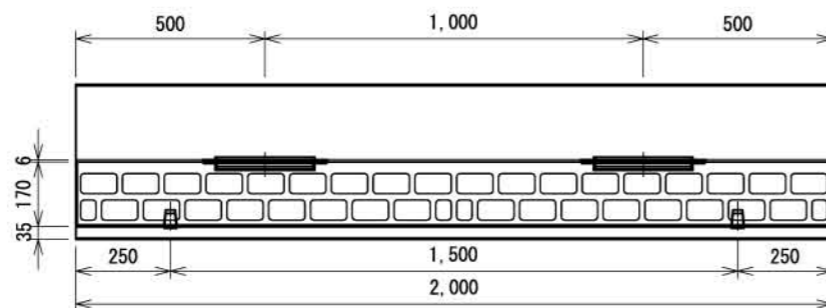
寸法表

名称	H	H1	H2	質量(kg)	
				(標準部)	(集水部)
RGA-防草-S 30×30(標準部・集水部)	300	460	523	541	516
RGA-防草-S 30×40(標準部・集水部)	400	560	623	596	571
RGA-防草-S 30×50(標準部・集水部)	500	660	723	651	626

材料表

種別	規格	(10m当り)	
		単位	数量
RGA側溝	RGA-防草-S B300-H300~500	本	5.00
敷モルタル	1:3	m ²	0.078
基礎材	RC-40	m ²	5.10

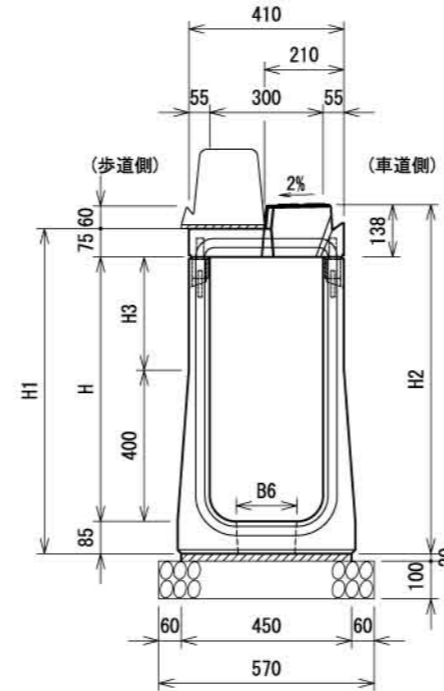
B300型平面図(標準部)



防草用切欠き部舗装数量

舗装増加量 0.193m²/100m
(0.444t/100m)

B300-H600~800断面図(標準部)



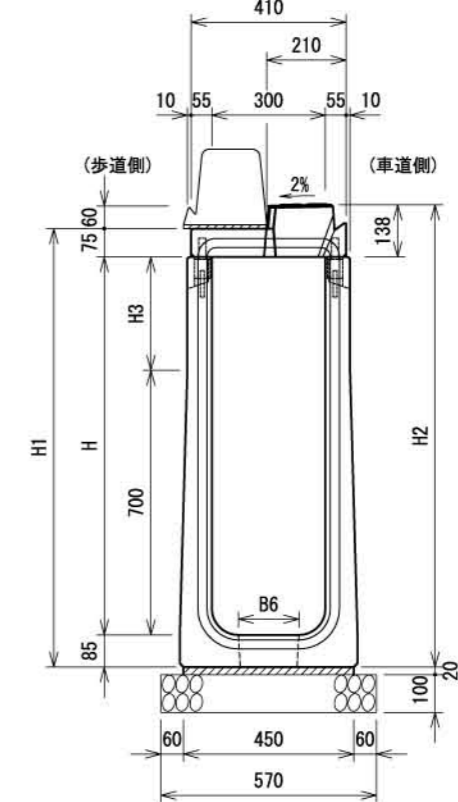
寸法表

名称	H	H1	H2	H3	質量(kg)	
					(標準部)	(集水部)
RGA-防草-S 30×60(標準部・集水部)	600	760	823	200	791	766
RGA-防草-S 30×70(標準部・集水部)	700	860	923	300	846	821
RGA-防草-S 30×80(標準部・集水部)	800	960	1023	400	901	876

材料表

種別	規格	(10m当り)	
		単位	数量
RGA側溝	RGA-防草-S B300-H600~800	本	5.00
敷モルタル	1:3	m ²	0.090
基礎材	RC-40	m ²	5.70

B300-H900~1200断面図(標準部)



寸法表

名称	H	H1	H2	H3	質量(kg)	
					(標準部)	(集水部)
RGA-防草-S 30×90(標準部・集水部)	900	1060	1123	200	1056	1031
RGA-防草-S 30×100(標準部・集水部)	1000	1160	1223	300	1121	1096
RGA-防草-S 30×110(標準部・集水部)	1100	1260	1323	400	1186	1161
RGA-防草-S 30×120(標準部・集水部)	1200	1360	1423	500	1251	1226

材料表

種別	規格	(10m当り)	
		単位	数量
RGA側溝	RGA防草-S B300-H900~1200	本	5.00
敷モルタル	1:3	m ²	0.090
基礎材	RC-40	m ²	5.70

B300型(集水部)

