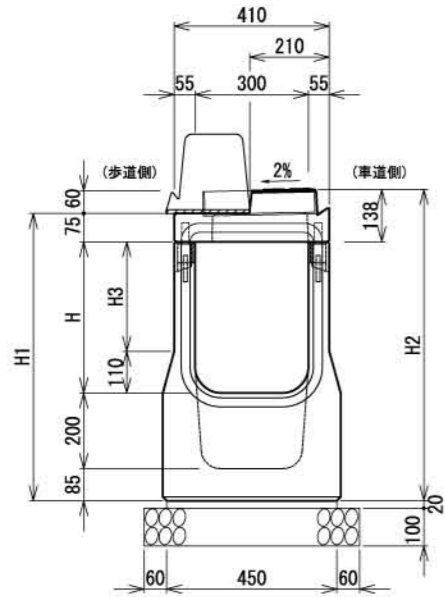


B300-H300~500断面図 (柵部)



寸法表

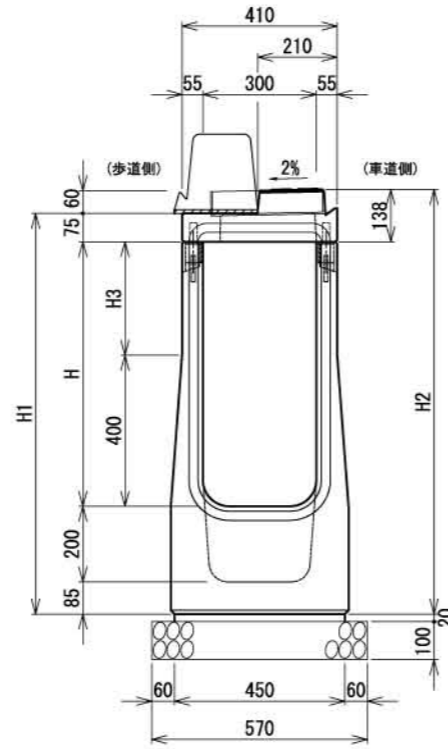
名称	H	H1	H2	H3	質量(kg)
RGA-防草 30×30 (柵部)	300	660	723	190	393
RGA-防草 30×40 (柵部)	400	760	823	290	420
RGA-防草 30×50 (柵部)	500	860	923	390	448

材料表

(1基当り)

種別	規格	単位	数量
RGA側溝	B300-H300~500 (柵部)	本	1.00
敷モルタル	1:3	m ²	0.009
基礎材	RC-40	m ²	0.57

B300-H600~800断面図 (柵部)



寸法表

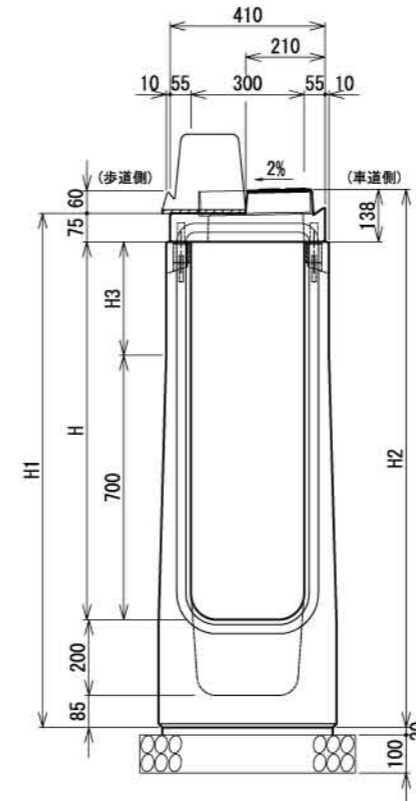
名称	H	H1	H2	H3	質量(kg)
RGA-防草 30×60 (柵部)	600	960	1023	200	497
RGA-防草 30×70 (柵部)	700	1060	1123	300	524
RGA-防草 30×80 (柵部)	800	1160	1223	400	552

材料表

(1基当り)

種別	規格	単位	数量
RGA側溝	B300-H600~800 (柵部)	本	1.00
敷モルタル	1:3	m ²	0.009
基礎材	RC-40	m ²	0.57

B300-H900~1200断面図 (柵部)

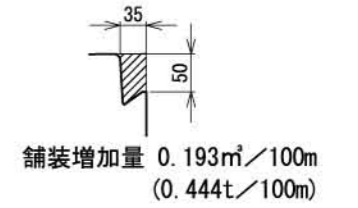


材料表

(1基当り)

種別	規格	単位	数量
RGA側溝	B300-H900~1200 (柵部)	本	1.00
敷モルタル	1:3	m ²	0.009
基礎材	RC-40	m ²	0.57

防草用切欠き部舗装数量



B300型平面図 (柵部)

