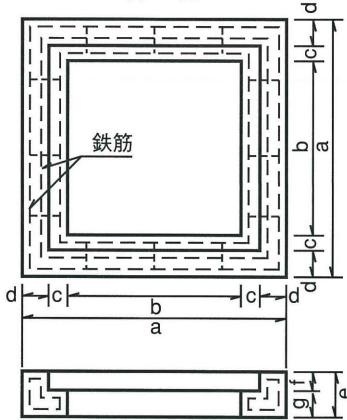
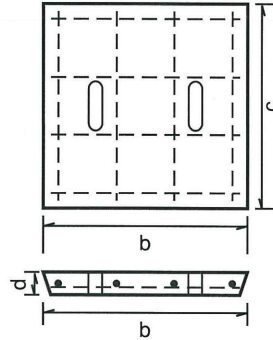


# SRCC 鉄筋コンクリート汚水柵・排水柵 (CD型)

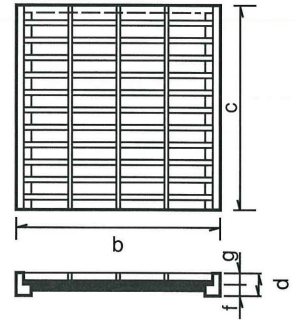
縁塊



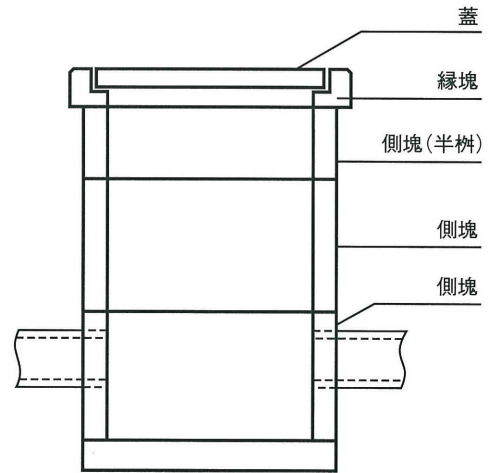
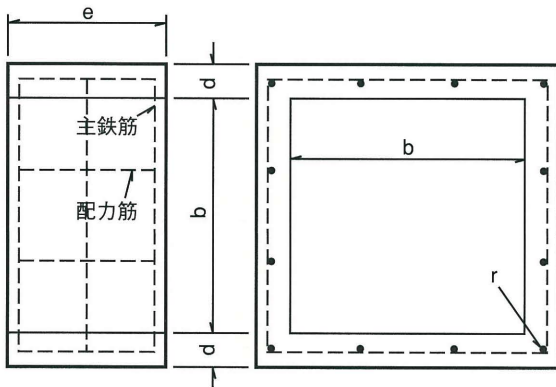
コンクリート蓋  
D型



グレーチング蓋



CD型柵 側塊



寸法表

呼び名	寸法 (mm)								参考重量 (Kg)				T-2 グレーチング重量				
	a	b	c	d	e		f	g									
コンクリート蓋	300	—	370	370	50	—		—	—	17		9.2					
	360	—	430	430	50	—		—	—	23		12.0					
	450	—	520	520	50	—		—	—	33		16.7					
	500	—	570	570	50	—		—	—	38		29.3					
	600	—	670	670	60	—		—	—	63		32.5					
縁塊	300	500	300	40	60	100		53	47	32		—					
	360	560	360	40	60	100		53	47	36							
	450	650	450	40	60	100		53	47	42							
	500	700	500	40	60	100		53	47	47							
	600	800	600	40	60	100		63	37	55							
側塊	300	400	300	300	50	—	—	300	—	150	—	—	—	50	—	25	
	360	460	360	360	50	—	—	300	—	150	—	—	—	58	—	29	
	450	570	450	450	60	—	—	300	200	150	—	—	—	85	57	43	
	500	620	500	500	60	—	500	300	200	150	—	—	—	157	94	63	47
	600	720	600	600	60	600	500	300	—	150	—	—	240	200	120	—	60

東京都CD型柵 改良底板塊

呼び名	外寸	厚み	鉄筋	重量(kg)
300.360用 改良底板	560×560	60	4mm 5×5	46
450用 改良底板	670×670	60	4mm 6×6	66
500.600用 改良底板	820×820	60	6mm 6×6	99