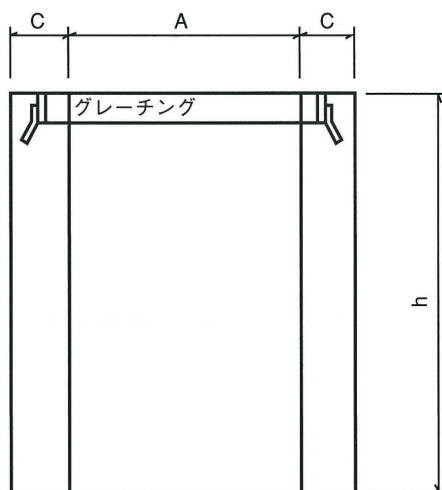
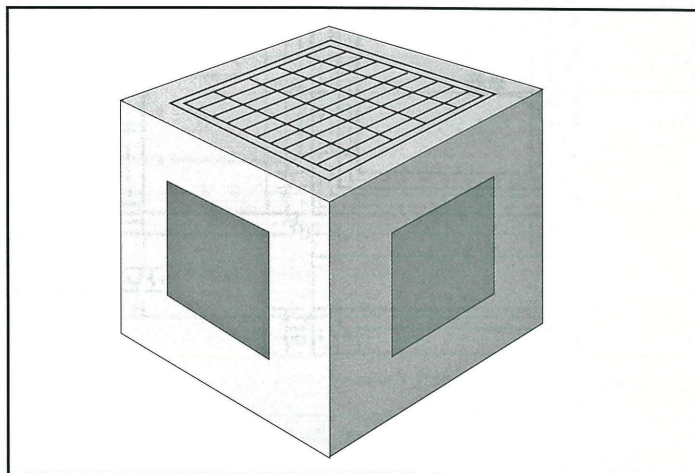
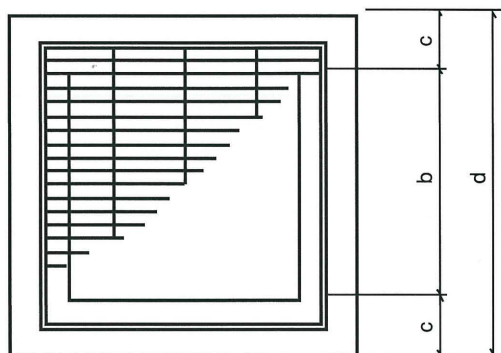


SRCC グレーチング付集水枳

グレーチング付集水枳



呼び名	a	b	c	d	h	参考重量(kg)
グレーチング付集水枳						
300×300	300	300	100	500	1000	360
400×400 A	400	400	110	620	1000	530
400×400 B	400	400	150	700	1000	780
450×450	450	450	120	690	1000	670
500×500 A	500	500	120	740	1000	700
500×500 B	500	500	150	800	1100	930
500×500 C	500	500	200	900	1200	1310
600×600 A	600	600	120	840	1300	1060
600×600 B	600	600	150	900	1300	1400
700×700	700	700	150	1000	1300	1590
800×800	800	800	150	1100	1100	1536
900×900	900	900	150	1200	1300	2006
1000×1000	1000	1000	150	1300	1500	2480

※穴開けは注文に応じて製造いたします。

※高さも注文に応じて製造いたします。

※400A、400B、500A、500B、500C及び600A、600Bは壁厚が異なります。