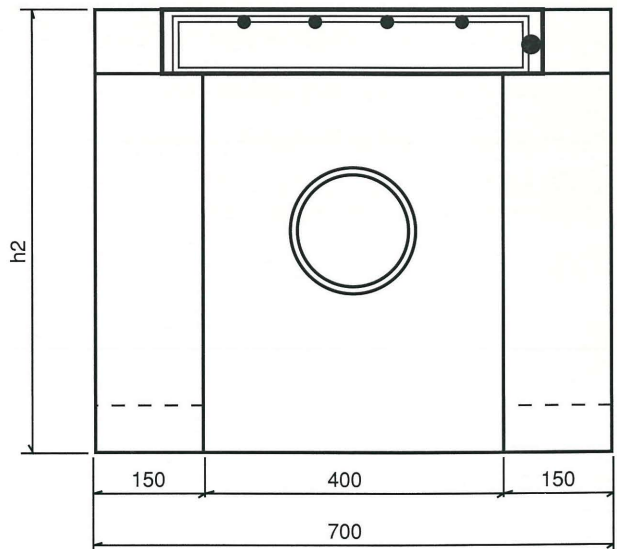
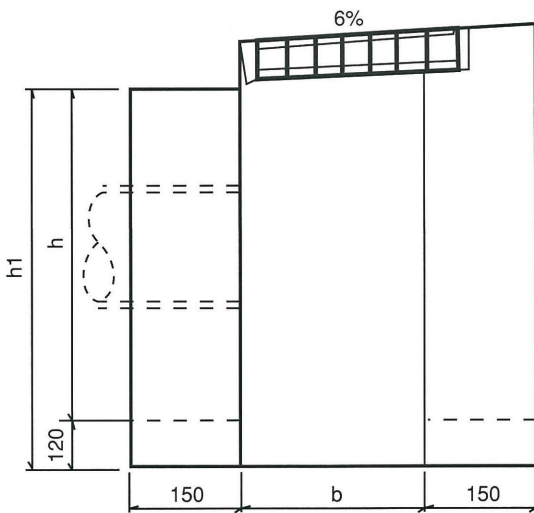
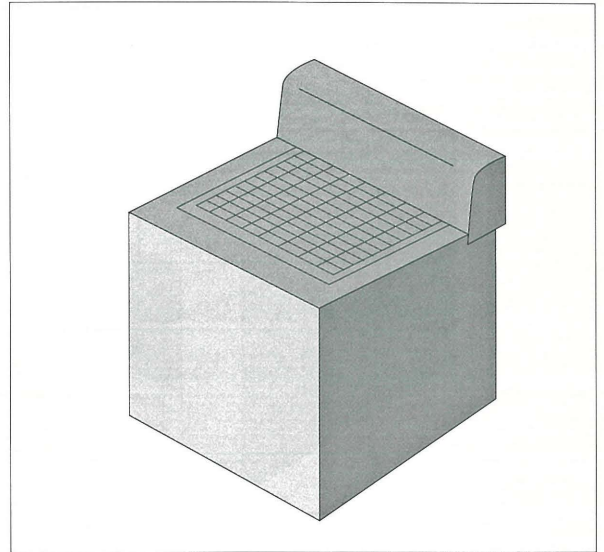
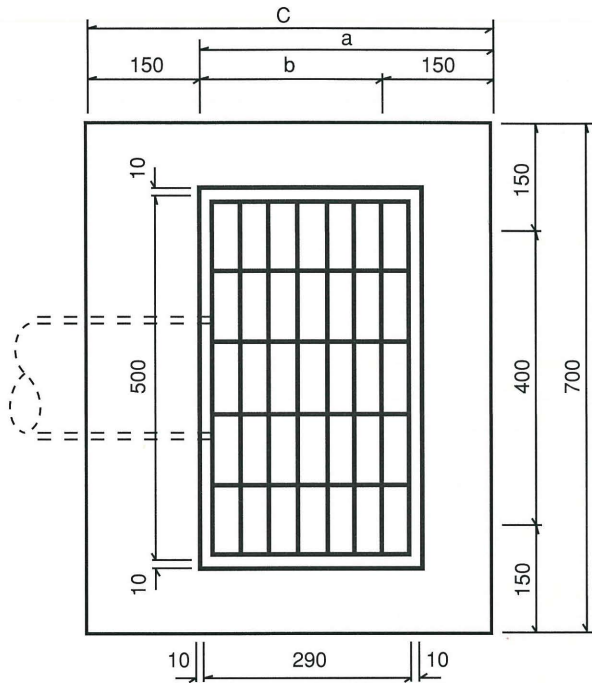


SRCC 群馬県土木部標準集水桝 T-20・T-25 グレーチング付

B400型桝・B500型桝



寸法及び重量表

単位 mm

	呼び名	a	b	c	h	h1	h2	参考重量 (kg)
B400型	400-300	400	250	550	300	420	504	350
	400-400	400	250	550	400	520	604	420
	400-500	400	250	550	500	620	704	490
B500型	500-300	500	350	650	300	420	510	396
	500-400	500	350	650	400	520	610	473
	500-500	500	350	650	500	620	710	550

※グレーチングは110°・180°
開閉あり

GM-10
GM-14