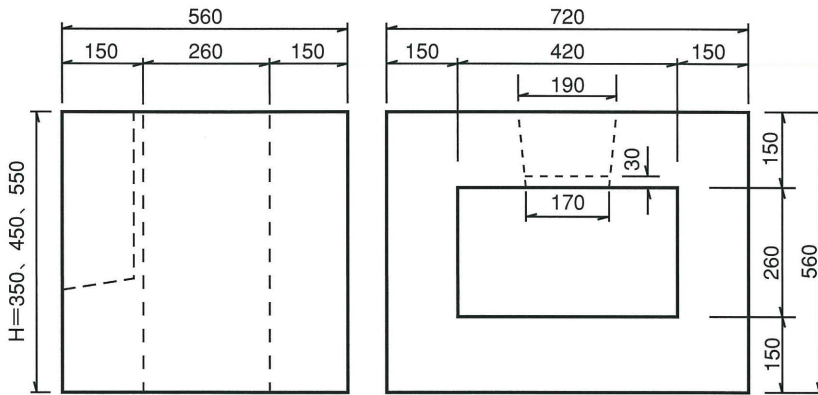


# SRCC L型街渠樹

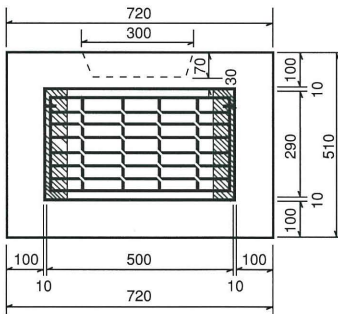


参考重量

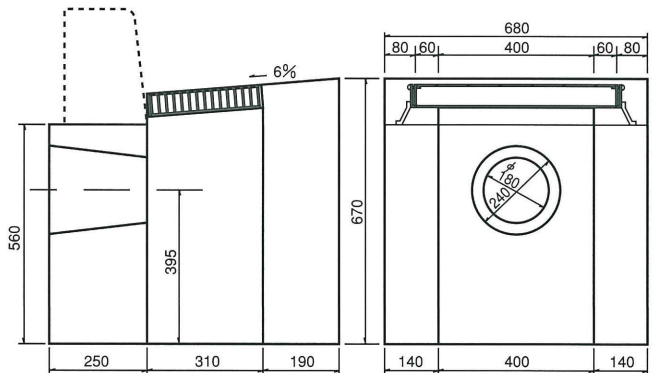
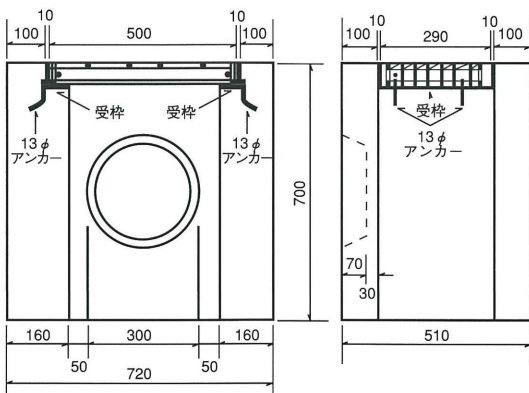
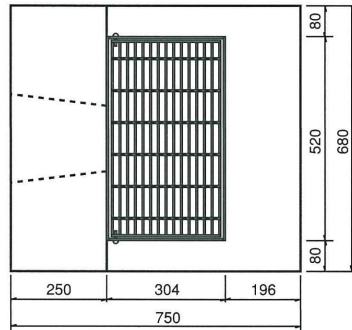
H350	235kg
H450	304kg
H550	372kg

# SRCC GM-1型樹・GM-4型樹 T-20・T-25 グレーチング付

GM-1



GM-4



参考重量 396kg

参考重量 445kg