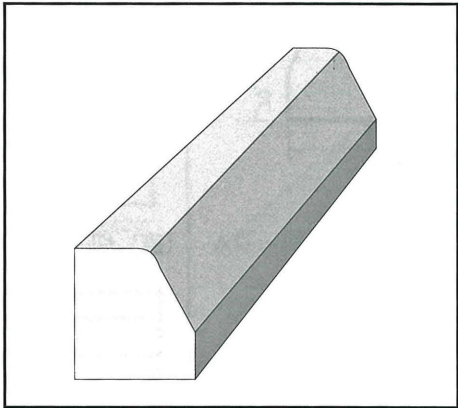
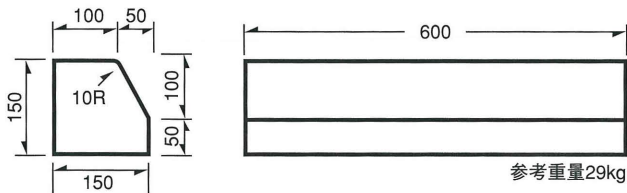
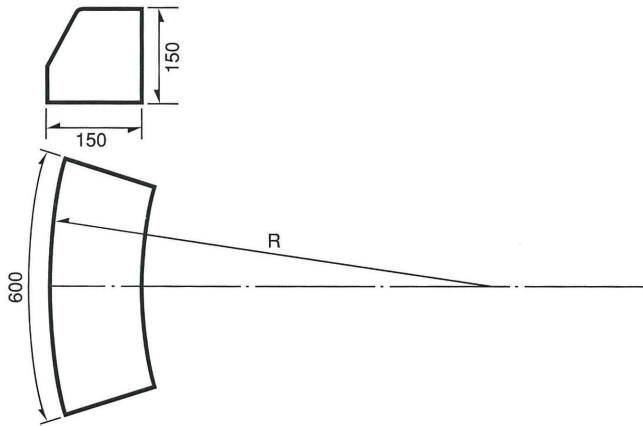


SRCC L型街渠用ブロック B型

L型街渠用ブロック B型 (直) B-I

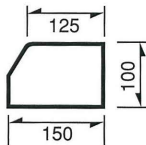
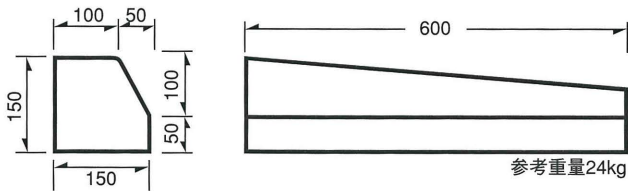


L型街渠用ブロック B型 (曲) B-II

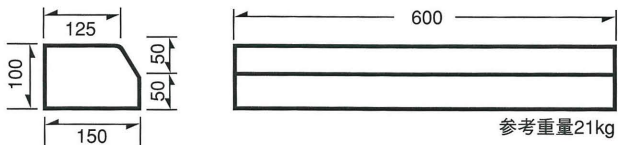


曲りの種類	1/4円	
	半径R	曲線長さ (m)
1.0	1.57	2.6
2.0	3.14	6.5
3.0	4.71	9.0
4.0	6.28	10.3
5.0	7.85	12.9
6.0	9.42	15.5

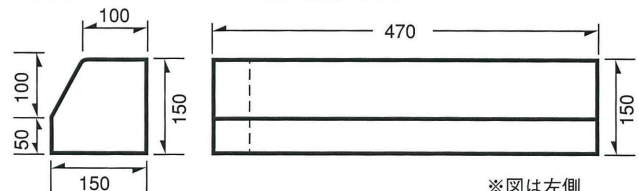
L型街渠用ブロック B型 (直) 切下斜 L=600



L型街渠用ブロック B型 (直) 切下平



L型街渠用ブロック B型 (直) 角切り



※図は左側
参考重量20kg

