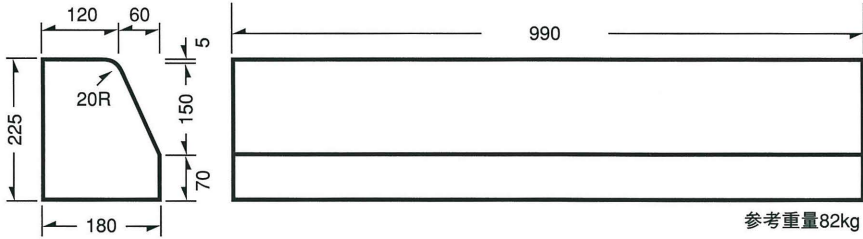
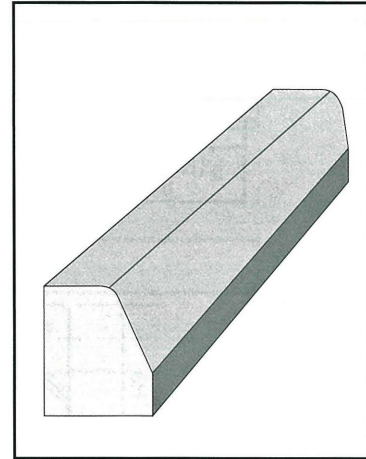
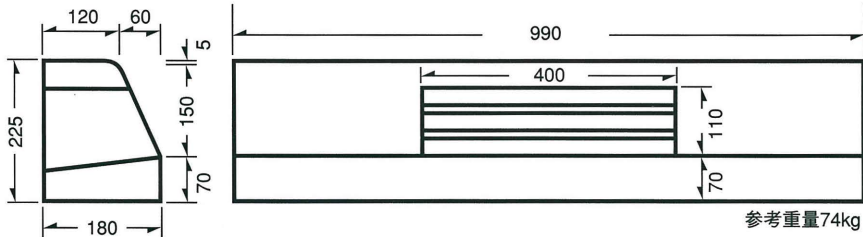


# SRCC L型街渠用ブロック A型 A-I, A-II, A-III

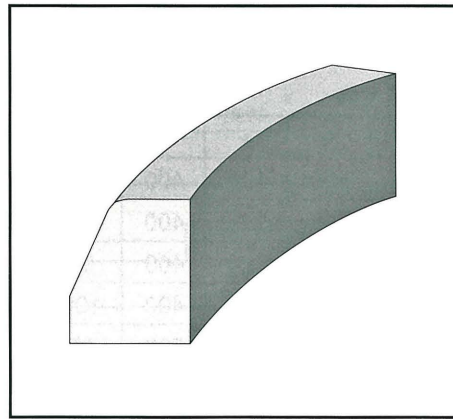
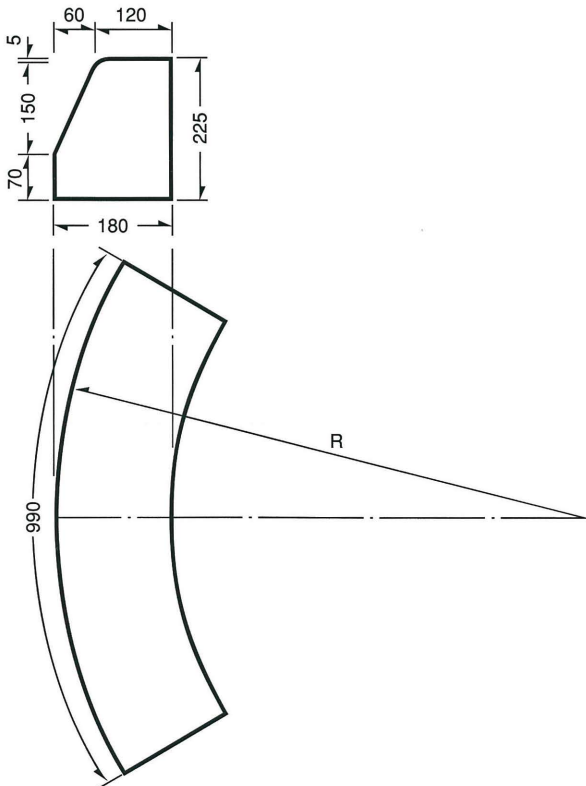
L型街渠用ブロック A型 直 (A-I)



L型街渠用ブロック A型 水抜 (A-II)



L型街渠用ブロック A型 曲り (A-III)



曲りの種類 半径R	1/4円	
	曲線長さm	使用本数
1.0	1.57	1.6
2.0	3.14	3.2
3.0	4.71	4.8
4.0	6.28	6.3
5.0	7.85	7.9
8.0	12.56	12.6
10.0	15.7	15.7