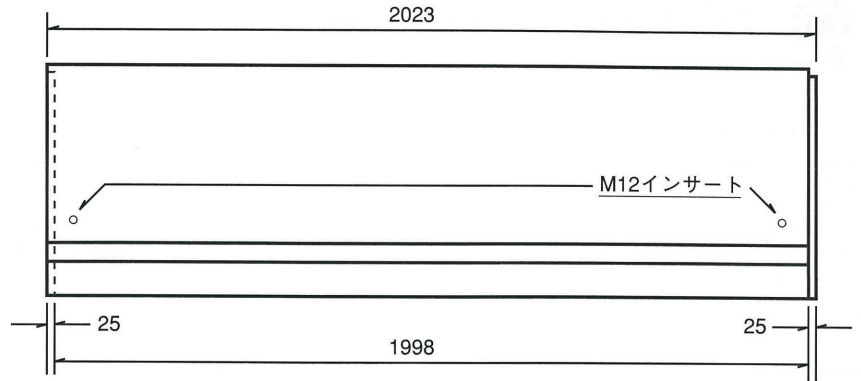
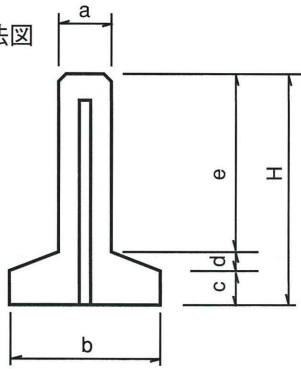
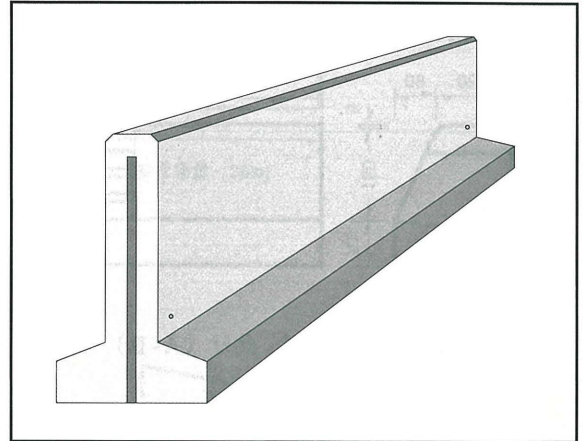
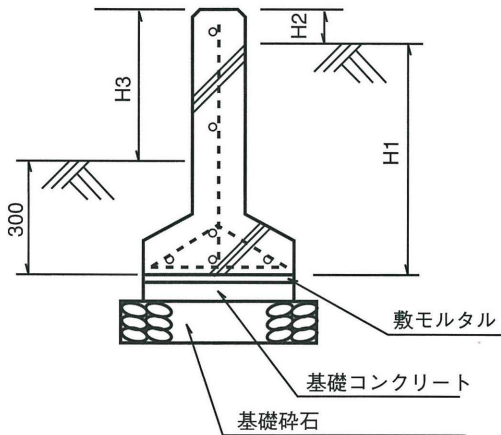


# SRCC 区画割擁壁 (区割ブロック)

形状寸法図



構造図



寸法及び重量表

単位：mm

呼び名	H	a	b	C	d	e	H1	H2	H3	重量 (kg)
400	400	120	400	80	50	270	300	100	100	364
500	500	120	400	80	50	370	400	100	200	420
600	600	120	400	80	50	470	500	100	300	476
700	700	120	400	100	50	550	600	100	400	545
800	800	120	500	82	68	650	700	100	500	658
900	900	120	500	82	68	750	800	100	600	714
1000	1000	120	500	82	68	850	900	100	700	770

# SRCC 水兼道側壁

重量 376kg

