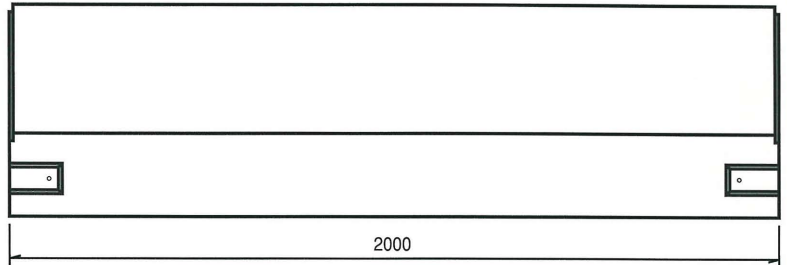
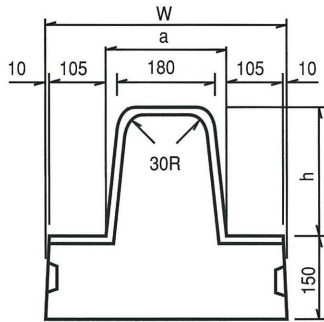
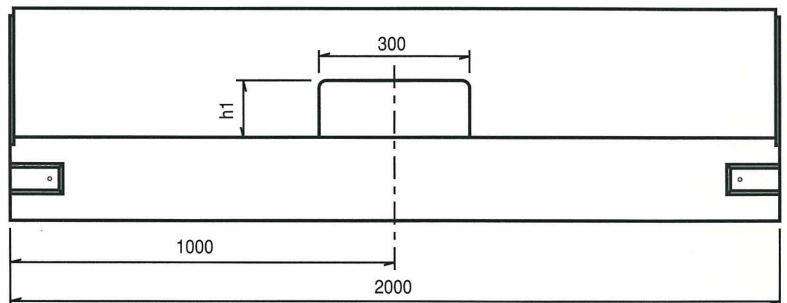
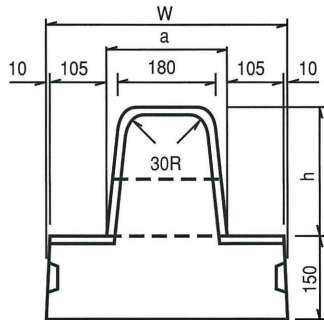


# SRCC ベース付歩車道境界ブロック:B,C

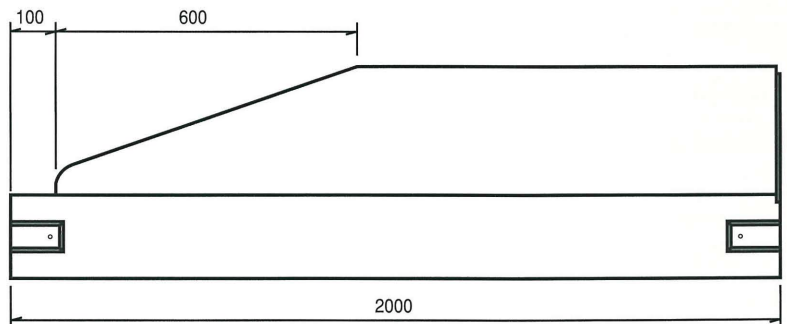
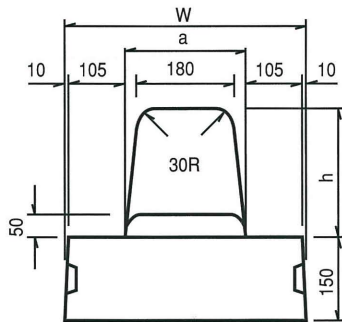
基本



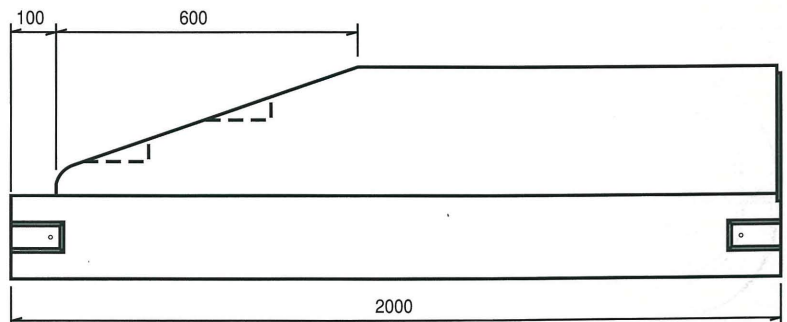
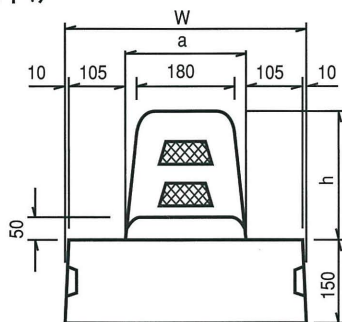
水抜き



切下げ



反射付切下げ



呼び	寸法 (mm)				参考重量 kg			
	a	h	h1	W	基本	水抜き	切り下げ	反射付
B	220	200	100	450	495	480	466	463
C	230	250	125	460	555	537	516	513

●基本については製品長さ1m物も御座居ます。