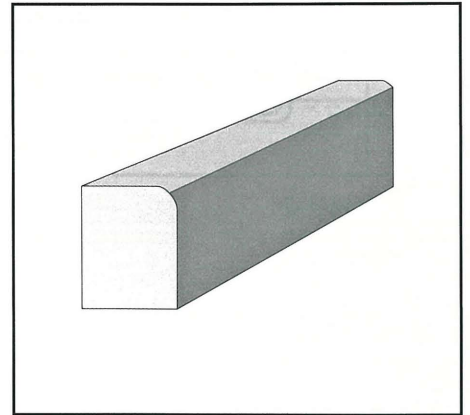
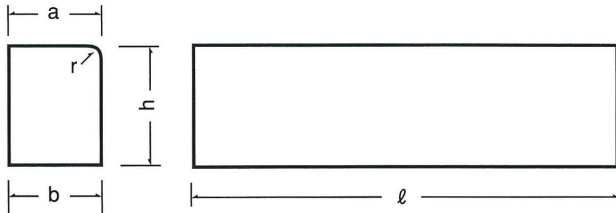


SRCC 公園用ブロック

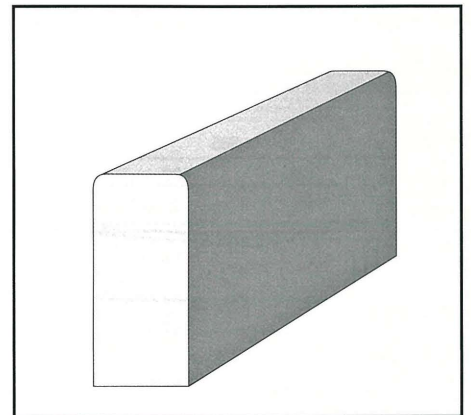
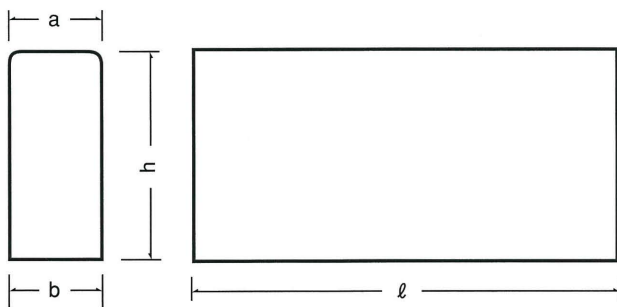
公園用境界ブロック



寸法および重量表

呼び名	寸法 mm					参考重量 kg	備考
	a	b	h	r	ℓ		
70×120×490	70	70	120	5	490	10	
100×120×490	100	100	120	5	490	12	
100×150×600	100	100	150	—	600	22	
120×200×600	120	120	200	5	600	35	

墓用地基礎ブロック



寸法および重量表

呼び名	寸法 mm				参考重量 kg	備考
	a	b	h	ℓ		
基礎ブロック1型	150	150	350	890	110	面取りプレート
〃 2型	150	150	350	720	89	
〃 3型	150	150	350	690	85	
〃 4型	150	150	350	640	79	面取りプレート
〃 5型	150	150	350	490	60	