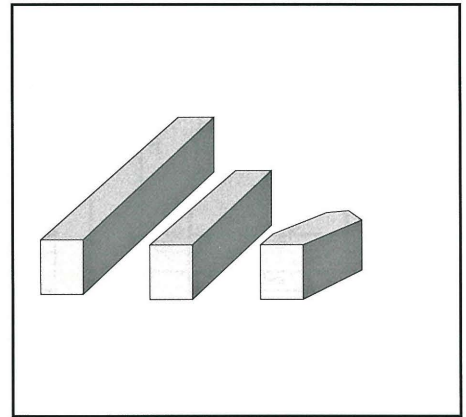
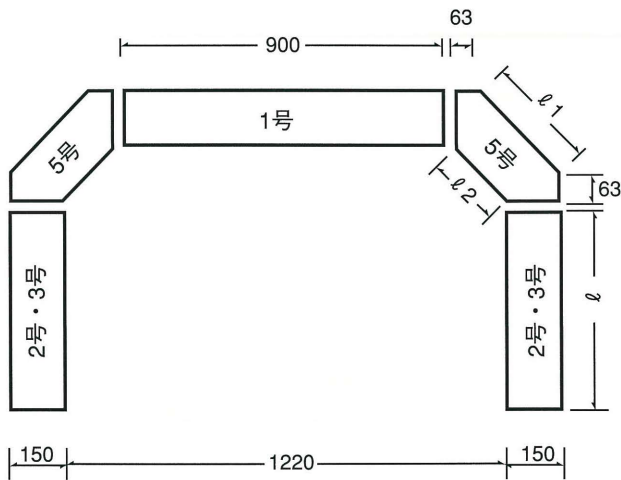
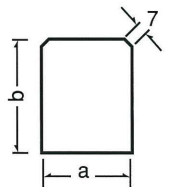
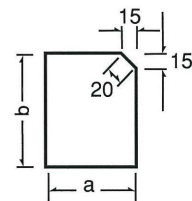


SRCC 並木柵用コンクリートブロック



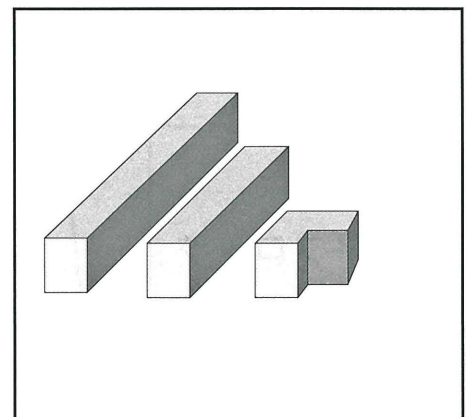
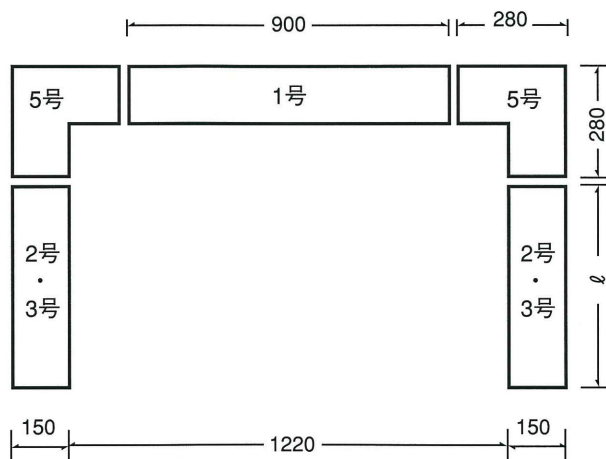
片面

両面



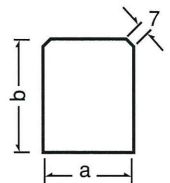
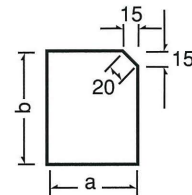
寸法および重量表

呼び名	寸法 mm					参考重量 kg
	a	b	ℓ	ℓ ₁	ℓ ₂	
1号	150	180	900	—	—	56
2号	150	180	600	—	—	37
3号	150	180	450	—	—	29
5号	150	180	450	340	212	16



片面

両面



寸法および重量表

呼び名	寸法 mm					参考重量 kg
	a	b	ℓ	ℓ ₁	ℓ ₂	
1号	150	180	900	—	—	56
2号	150	180	600	—	—	37
3号	150	180	450	—	—	24
5号(90°)	150	180	450	—	—	26