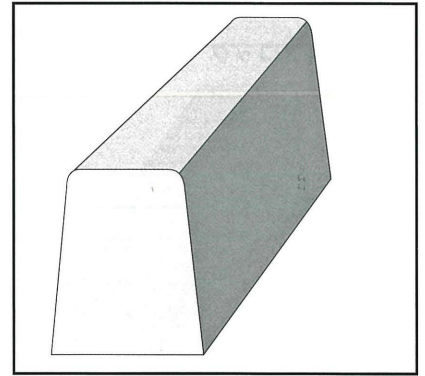
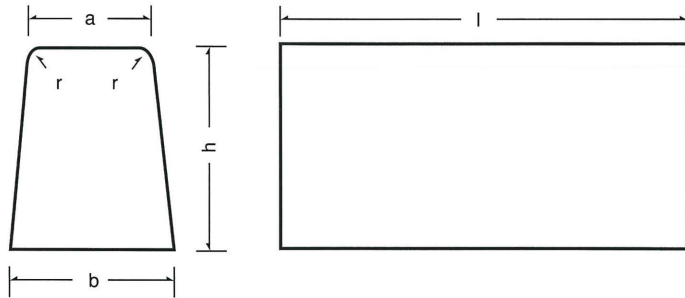
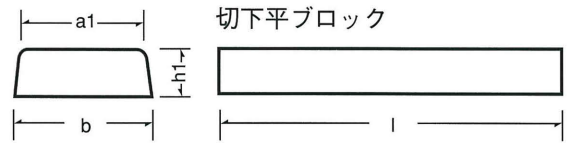
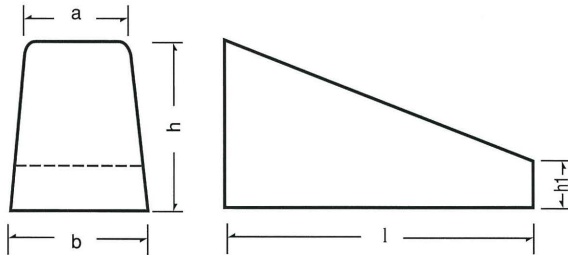


SRCC 両面歩車道境界ブロック (両面テーパー JIS A 5371)

基本



斜端末ブロック



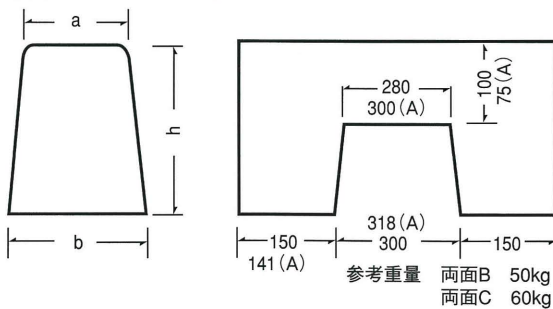
両面B 4R平ブロック



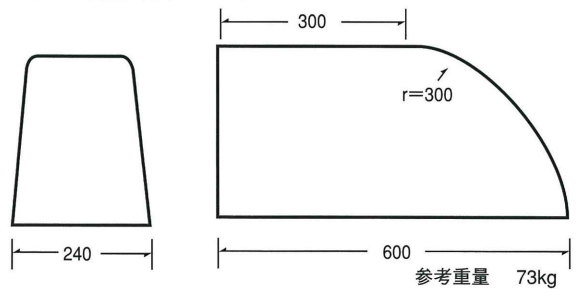
種類	寸法								参考重量			
	略号	呼び	a	a1	b	h	h1	r	l	基本	斜端末	切下平
両面歩車道境界ブロック	両	A	150	170 (176)	190	200	100 (70)	20	600	50	40 (36)	26 (18)
		B	180	(210) (216)	230	250	100 (70)	30	600	72	48 (46)	30 (22)
		C	180	220 (226)	240	300	100 (70)	30	600	90	56 (54)	31 (23)

※ () はh1が70mmの場合

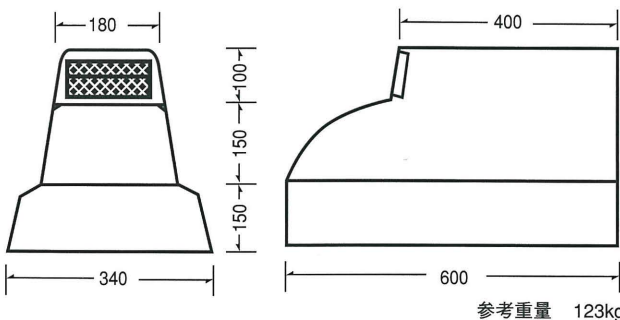
排水ブロック (水抜)



両面C円形端末ブロック



両面C端部反射付ブロック



両面C反射付端末ブロック

