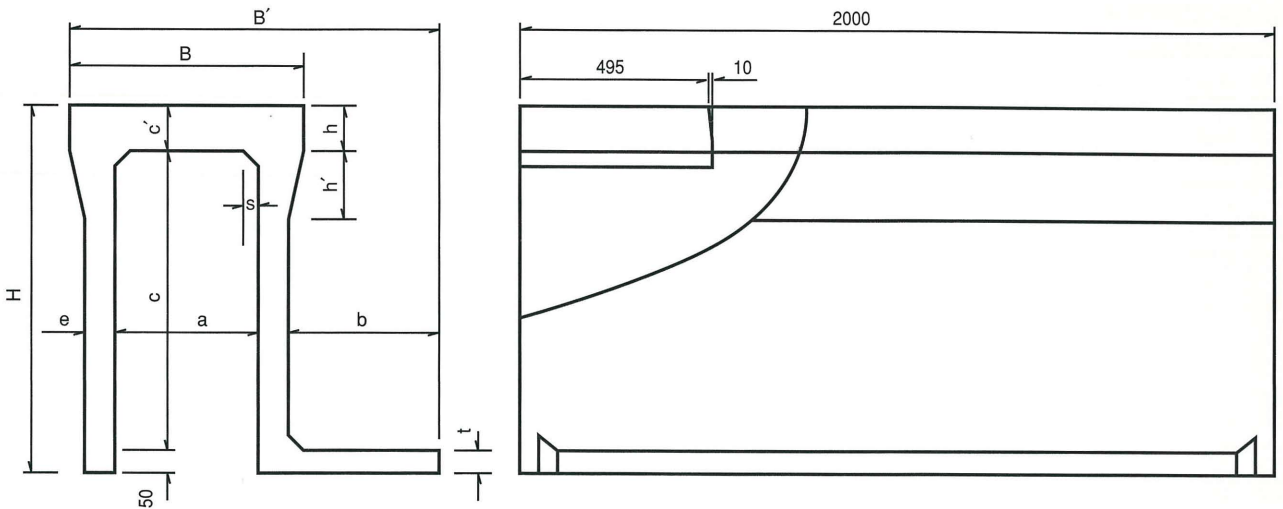


SRCC 自由勾配側溝 (土留型)



寸法・重量表

呼び名	寸法 (mm)												参考重量 kg
	B	B'	H	a	b	c	c'	e	h	h'	s	t	
300× 300	500	700	445	300	250	300	95	55	95	150	30	55	371
× 400		755	545		300	400							472
× 500		805	645		350	500							535
× 600		815	745		400	600							673
× 700		865	845		450	700							752
× 800		925	945		500	800							842
× 900			1045		550	900							1037
×1000		985	1145		500	1000							1141
×1100		1035	1245		550	1100							1263
×1100		1035	1245		550	1100							1263
400× 400	610	810	560	400	250	400	110	60	110	160	40	55	528
× 500		865	660		300	500							605
× 600		915	760		350	600							673
× 700		975	860		400	700							842
× 800		1025	960		450	800							926
× 900		1035	1060		450	900							1009
×1000		1085	1160		500	1000							1194
×1100		1095	1260		500	1100							1330
×1200		1145	1360		550	1200							1430
×1200		1145	1360		550	1200							1430
500× 400	720	920	575	500	250	400	125	60	125	160	40	55	593
× 500		970	675		300	500							660
× 600		980	775		350	600							790
× 700		1030	875		350	700							868
× 800		1080	975		400	800							947
× 900		1145	1075		450	900							1172
×1000		1195	1175		500	1000							1266
×1100		1245	1275		500	1100							1361
×1200		1255	1375		550	1200							1591
×1300		1305	1475		600	1300							1697
×1400	1355	1575	650	1400	1804								
600× 400	830	1030	590	600	250	400	140	65	140	170	50	55	694
× 500		690	500		300	500							755
× 600		1080	790		300	600							827
× 700		1140	890		350	700							978
× 800		1190	990		400	800							1062
× 900		1240	1090		450	900							1144
×1000		1255	1190		500	1000							1374
×1100		1305	1290		500	1100							1473
×1200		1355	1390		550	1200							1573
×1300		1415	1490		600	1300							1834
×1400	1415	1590	600	1400	1927								
×1500	1465	1690	650	1500	2039								