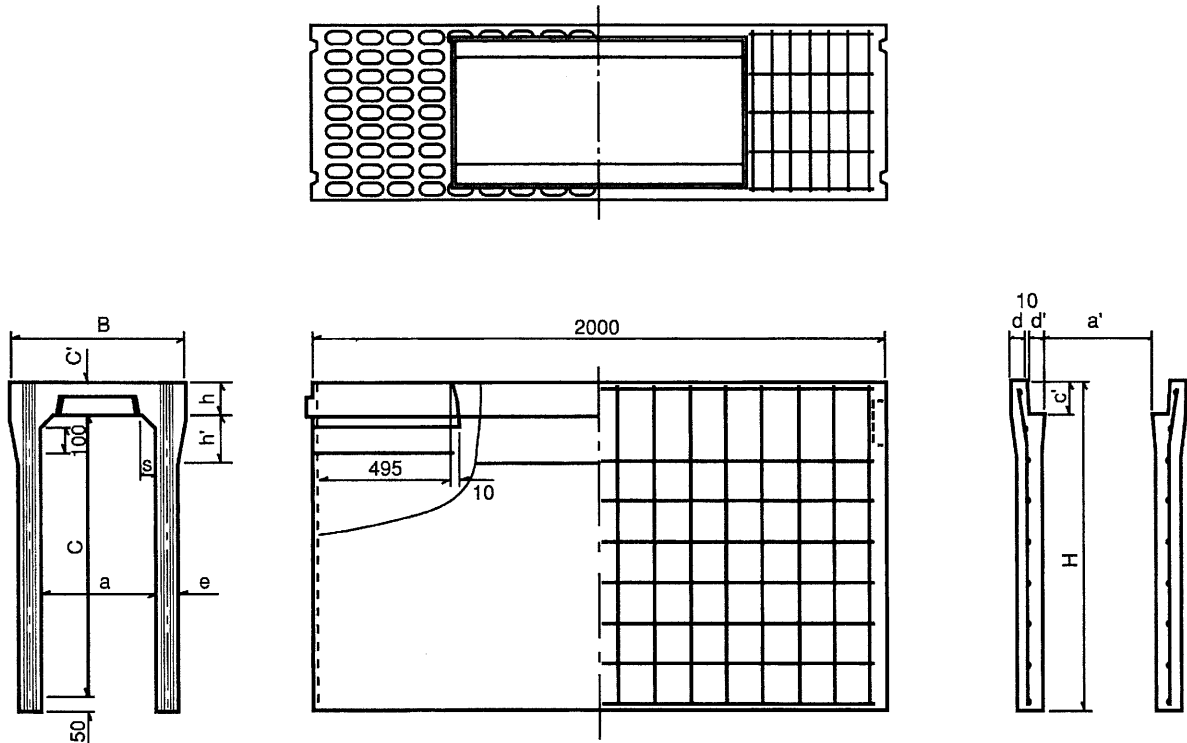


# SRCC 自由勾配側溝 (300~600) 及び蓋

本体 (水路巾300~600 mmのもの)

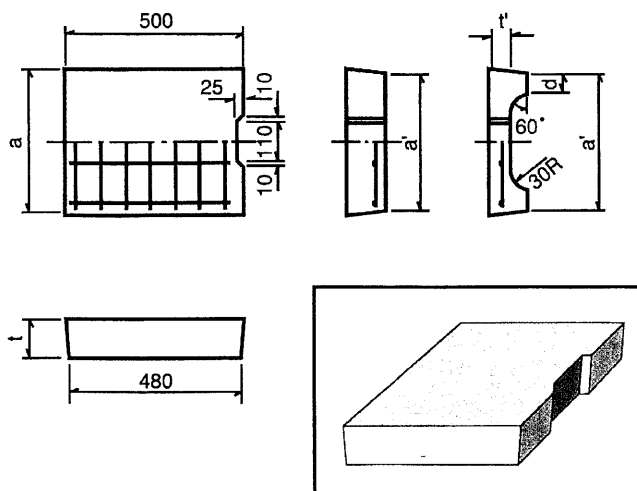
規格図



鉄筋コンクリート用蓋版

規格図

(車道用) (歩道用)



寸法・重量

呼び名	寸法 (mm)					参考重量 (kg)	
	a	a'	b	t	t'		
車道用	300用	400	380	-	95	-	41
	400用	500	480		110		60
	500用	600	580		125		83
	600用	700	680		140		109
歩道用	300用	400	380	50	95	55	30
	400用	500	480		110	65	43
	500用	600	580		125	70	55
	600用	700	680		140	80	72

注1 配筋など詳細については承認図面をご参照ください。

寸法・重量

呼び名 (巾×深)	寸法 (mm)												参考重量(kg)					
	B	H	a	a'	c	c'	d	d'	e	h	h'	s						
300×300	500	445	300	285	300	95	45	52.5	55	95	150	30	310					
×400		545			400								399					
×500		645			500								450					
×600		745		600	580													
×700		845		700	645													
×800		945		800	722													
×900		1,045		900	897													
×1,000		1,145		1,000	986													
×1,100		1,245		1,100	1065													
×1,200		1,345		1,200	1150													
400×400		610		560	400			381	400		110	50	54.5	60	110	160	40	467
×500				660					500									532
×600	760		600	588														
×700	860		700	735														
×800	960		800	806														
×900	1,060		900	889														
×1,000	1,160		1,000	1039														
×1,100	1,260		1,100	1175														
×1,200	1,360		1,200	1259														
500×400	720		575	500		481	400	125	55	56.5			70	125		160	40	532
×500			675				500											587
×600			775				600											710
×700		875	700		775													
×800		975	800		840													
×900		1,075	900		1032													
×1,000		1,175	1,000		1111													
×1,100		1,275	1,100		1190													
×1,200		1,375	1,200		1383													
×1,300		1,475	1,300		1471													
×1,400		1,575	1,400		1559													
600×400		830	590		600	572	400			140	60	59.0	75		140	180	60	633
×500	690		500	694														
×600	790		600	754														
×700	890		700	885														
×800	990		800	955														
×900	1,090		900	1024														
×1,000	1,190		1,000	1234														
×1,100	1,290		1,100	1318														
×1,200	1,390		1,200	1402														
×1,300	1,490		1,300	1608														
×1,400	1,590		1,400	1701														
×1,500	1,690		1,500	1794														