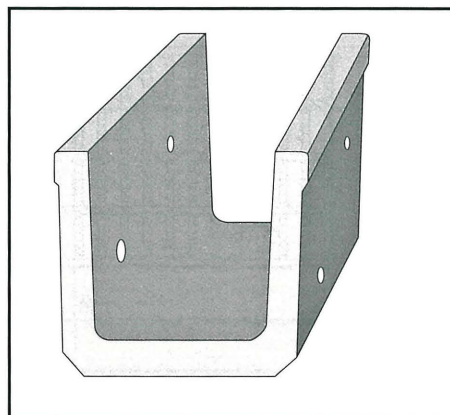
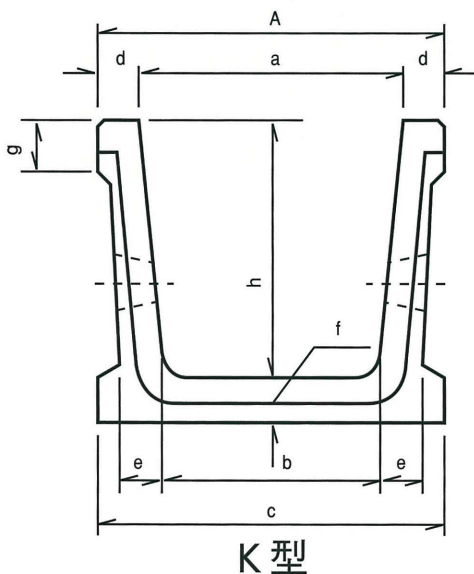
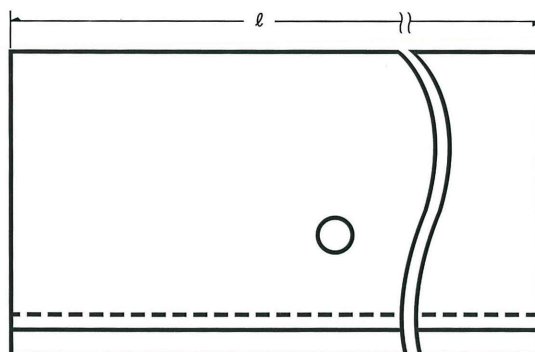
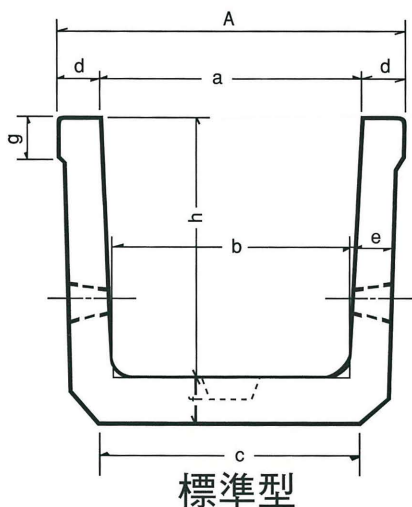


# SRCC 排水路用U型(穴あき) ・用水路用U型(穴なし)



寸法表 用排水路用U型

呼び名	a	b	c	d	e	f	g	h	A	l	参考重量 (kg)
300×300K	300	260	300	50	45	50	50	300	400	2000	210
300×300K	300	260	400	50	45	45	50	300	400	2000	225
300×400K	300	260	400	60	45	45	50	400	420	2000	284
400×400	400	360	400	60	50	50	50	400	520	2000	290
500×500	500	450	500	65	55	55	50	500	630	2000	386
600×600	600	540	600	65	60	60	60	600	730	2000	487
600×600K	600	540	750	75	60	60	50	600	750	2000	514
700×700	700	640	730	75	75	75	80	700	850	2000	702
800×800	800	730	810	75	80	80	100	800	950	2000	837
900×900	900	820	890	75	85	85	150	900	1050	2000	1100
1000×1000	1000	910	1030	75	90	90	150	1000	1150	2000	1155
1200×600	1200	1140	1190	75	75	75	150	600	1350	2000	874
1200×1000 *	1200	1160	1360	100	120	120	—	1000	1400	2000	1822
1200×1200	1200	1100	1240	75	100	100	150	1200	1350	2000	1506

\*形状が異なります