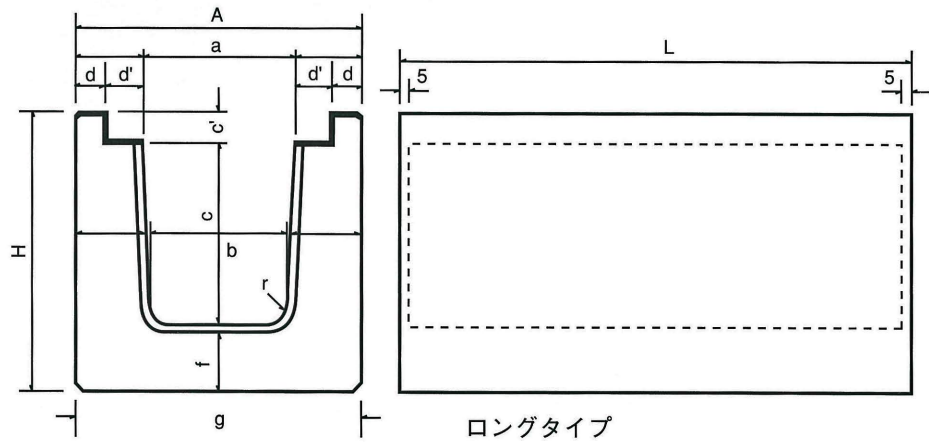
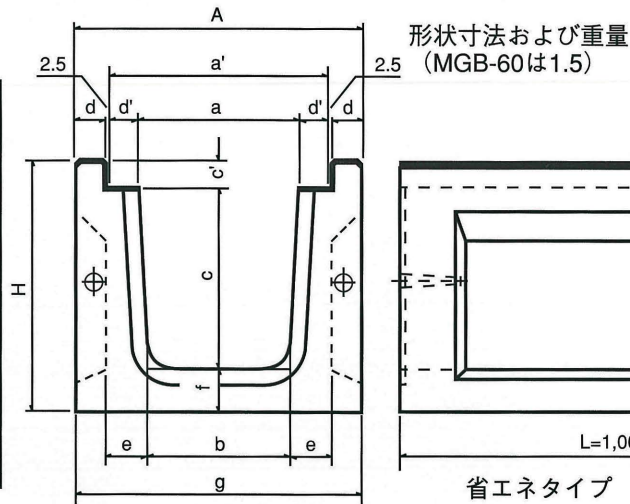
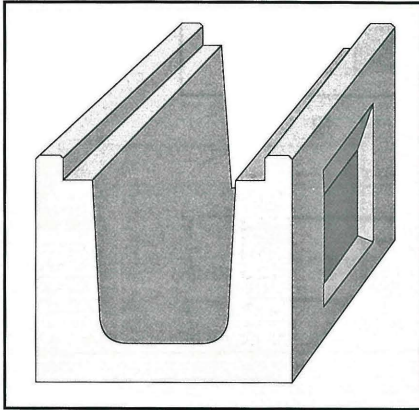


# SRCC 道路横断用側溝 MGB (グレーチング固定式) T25



呼び名	寸法 (mm)												参考重量 (kg)	グレーチング寸法 (mm)	グレーチング重量	
	a	a'	b	c	c'	d	d'	e	f	g	A	H				L
MGB-25*	250	355	230	285	55	57.5	52.5	70	70	475	475	410	2000	400	350×995×55	21.6
MGB-30*	300	405	260	345	55	57.5	52.5	80	80	525	525	480	2000	510	400×995×55	31.1
MGB-30・40	298	405	283	445	55	57.5	52.5	121.5	100	526	526	600	2000	780	400×995×55	31.1
MGB-30・50	300	405	283	545	55	57.5	52.5	121.5	100	526	526	700	2000	890	400×995×55	31.1
MGB-30・60	302	405	283	645	55	57.5	52.5	121.5	100	526	526	800	2000	1000	400×995×55	31.1
MGB-36	360	455	310	400	60	62.5	47.5	85	85	480	585	545	2000	540	450×995×60	39.0
MGB-40*	400	505	370	435	75	57.5	52.5	80	90	625	625	600	2000	670	500×995×75	43.3
MGB-40・50	398	507	382	535	75	57.5	52.5	122.5	120	628	628	730	2000	950	500×995×75	43.3
MGB-40・60	400	507	382	635	75	57.5	52.5	122.5	120	628	628	830	2000	1050	500×995×75	43.3
MGB-40・70	402	507	382	735	75	57.5	52.5	122.5	120	628	628	930	2000	1160	500×995×75	43.3
MGB-50	500	622	480	550	75	67.5	60	140	130	760	760	755	2000	1220	600×995×75	59.6
MGB-50・60	500	622	480	650	75	67.5	60	140	130	760	760	855	2000	1340	600×995×75	59.6
MGB-60	600	720	580	640	90	77.5	60	150	130	880	880	860	2000	1490	700×995×90	96.0

\*：省エネタイプ

※グレーチングについては、すべり止めタイプも用意しております。