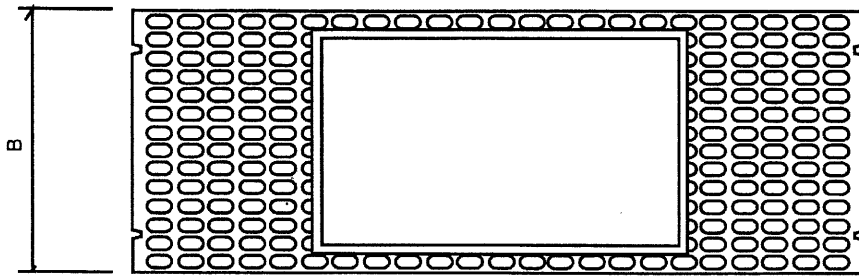
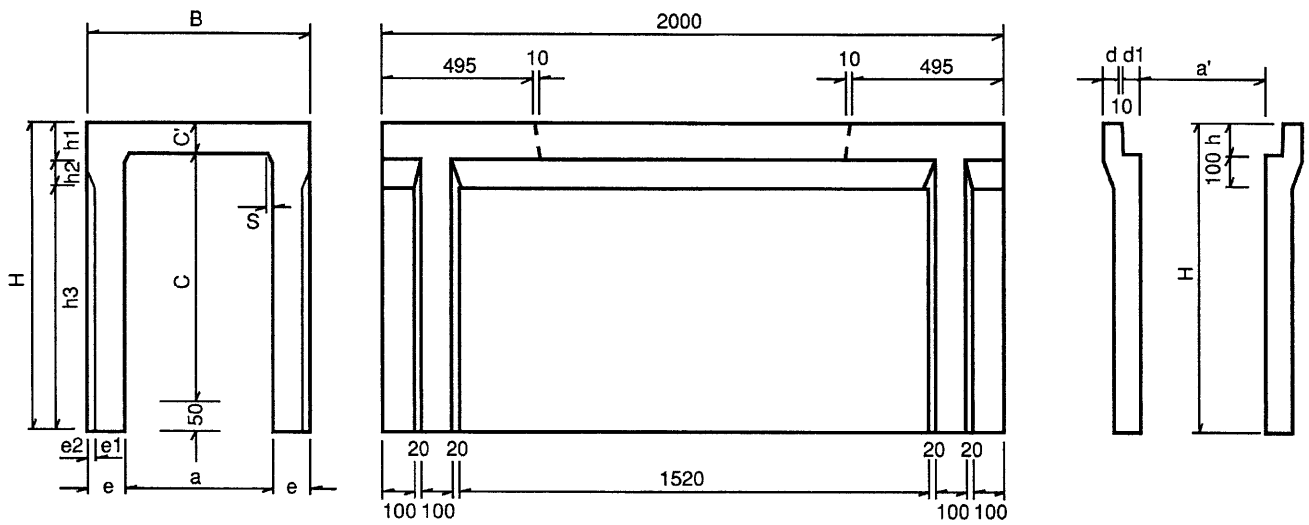


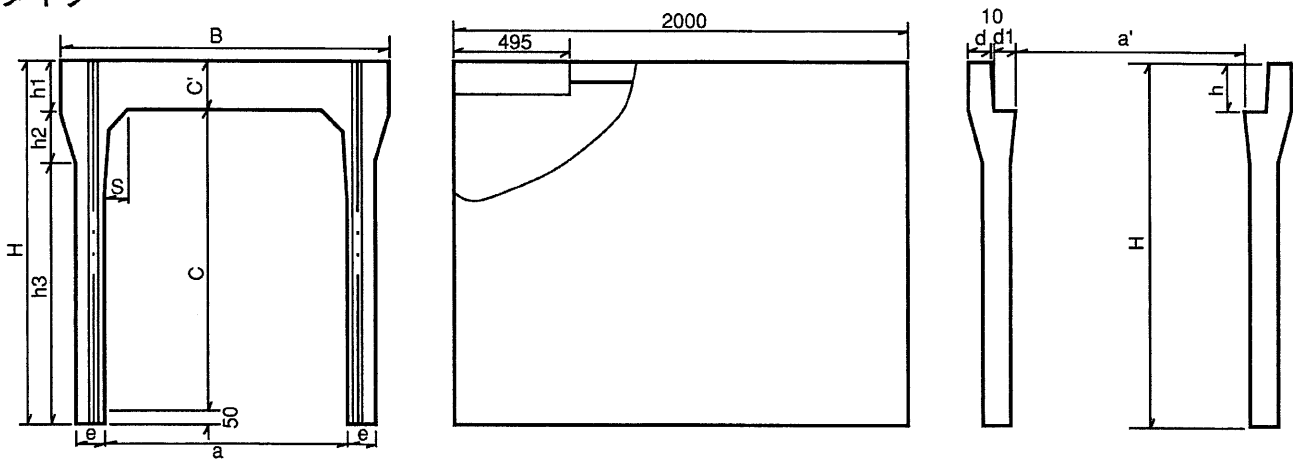
SRCC 自由勾配側溝 (700-1000) 及び蓋



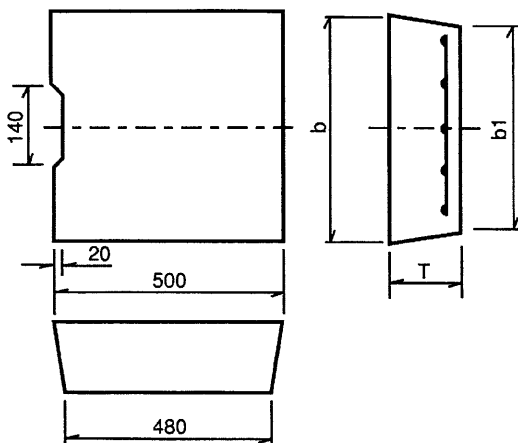
FSタイプ



VSタイプ



車道用蓋



自由勾配側溝寸法図

呼び名 (A×C)	寸法 (mm)													参考 重量 (kg)	備考
	B	H	a	a'	c'	d	d1	e	h	h1	h2	h3	s		
700× 500	970	700	700	670	150	70	70	85	150	170	100	430	70	948	
700× 600		800										530		1038	
700× 700		900										630		1127	
700× 800		1000										730		1216	
700× 900		1100										830		1305	
700×1000		1200										930		1394	F
700×1100		1300										1030		1483	F
700×1200		1400						1130			1573	F			
700×1300		1500						1230			1828				
700×1400		1600						1360			1930				
700×1500		1700						1460			2033				
700×1600		1800						1560			2135				
700×1700		1900						1660			2237				
800× 600		1080						810			800	750		160	75
800× 700	910		650	1236											
800× 800	1010		750	1329											
800× 900	1110		850	1422											
800×1000	1210		950	1515											
800×1100	1310		1050	1608	V										
800×1200	1410		1150	1701	V										
800×1300	1510		1250	1793	V										
800×1400	1610		1350	1886	V										
800×1500	1710		1480	2169											
800×1600	1810		1580	2275											
800×1700	1910		1680	2380											
800×1800	2010		1780	2486											
900× 700	1190		920	900	866	170	75	77	110	170		170	200		
900× 800		1020	750								1418				
900× 900		1120	850								1512				
900×1000		1220	950								1605				
900×1100		1320	1050								1699			V	
900×1200		1420	1150								1792			V	
900×1300		1520	1250								1886			V	
900×1400		1620	1350		1979			V							
900×1500		1720	1450		2073										
900×1600		1820	1580		2435										
900×1700		1920	1680		2546										
900×1800		2020	1780		2657										
900×1900		2120	1880		2768										
1000× 800		1300	1030		1000			950	180		80	80	90	180	200
1000× 900	1130		830	1617											
1000×1000	1230		930	1711											
1000×1100	1330		1030	1806											
1000×1200	1430		1130	1900											
1000×1300	1530		1250	2101											
1000×1400	1630		1350	2203											
1000×1500	1730		1450	2306											
1000×1600	1830		1550	2409											
1000×1700	1930		1670	2655											
1000×1800	2030		1770	2766											
1000×1900	2130		1870	2877											
1000×2000	2230		1970	2989											

溝 蓋

呼び名		寸法表 (mm)			1枚当り 重量 (kg)
		b	b1	T	
車 道 用	700用	820	800	150	143
	800用	920	900	160	170
	900用	1030	1010	170	203
	1000用	1130	1110	180	237